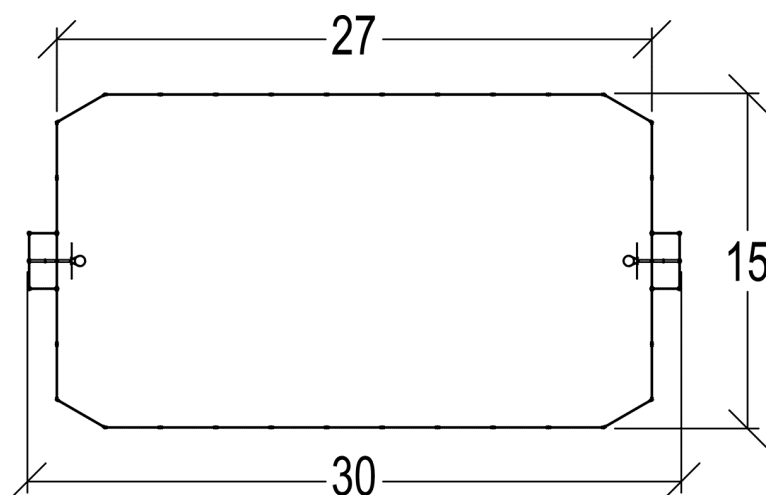
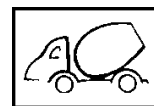


1=29.5m 2=15.2m 3=3.9m



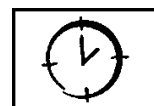
INSTALACIÓN



3.8m³

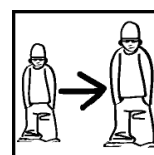


3



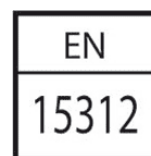
24h00

INFORMACIONES DIVERSAS



6+

CERTIFICACIONES



Peso del juego = 1498 kg

Elemento más pesado = 27 kg