



Medidas: 1560x390x930mm



Cantidad de Usuarios: 1.



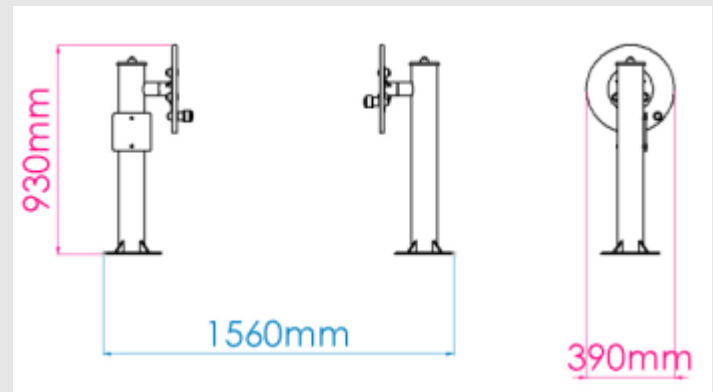
Edad de uso: +12 años

### Materiales

Compuesto por una estructura de tubo central estructural  $\varnothing 114.3 \times 3 \text{mm}$ , el resto de tubos de  $\varnothing 60 \times 3 \text{mm}$  y chapa de acero de carbono, decapado.

Puños en caucho termoplástico.

Rodamientos esféricos y herrajes de acero electrozincado.

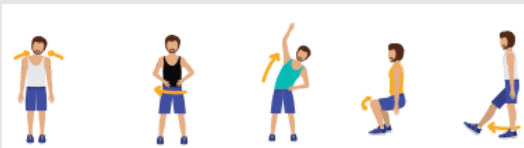


### Funciones Lúdicas:



Ejercitarse

### Estiramientos antes del ejercicio:



### Estiramientos después del ejercicio:

