



Medidas: 6,60 x 1,50 x 2,30 m



Cantidad de Usuarios: 7.



Edad de uso: +6 años.

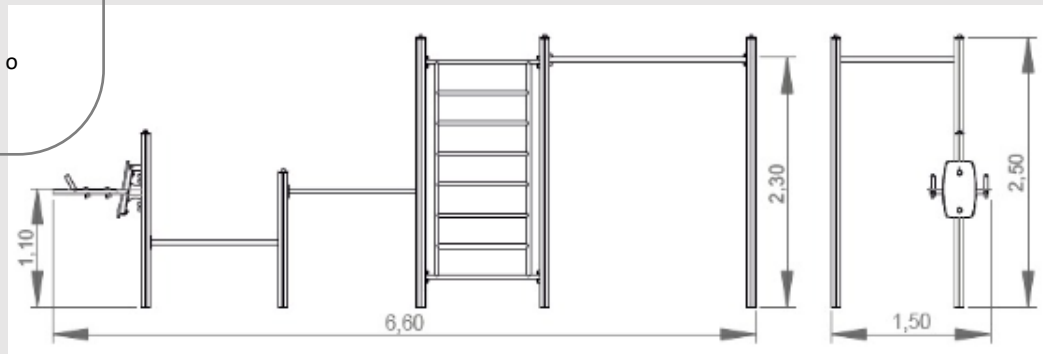
Materiales

Estructura Aluminio: Perfil de 90x90x2.5mm en aleación 6063 y tratamiento T66, presenta resistencia a la corrosión.

Paneles HDPE: Polietileno de alta densidad monocolor o bicolor. Resistencia a productos químicos y corrosión. Alta resistencia al impacto.

Piezas Metálicas Tubos: Acero Inox AISI 304 de Ø40mm y de Ø114mm

Tornillos y accesorios Tornillos: Acero zincado o opcionalmente acero inoxidable AISI 304



Funciones Lúdicas:

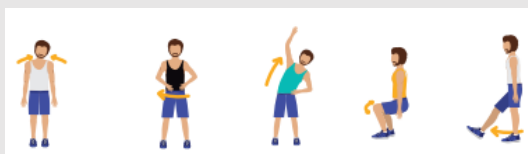


Escalar



Ejercitarse

Estiramientos antes del ejercicio:



Estiramientos después del ejercicio:

