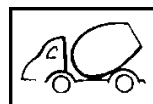




1=2.39m 2=0.64m 3=1.75m



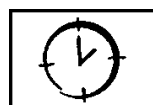
**INSTALACIÓN**



0.1m<sup>3</sup>



2

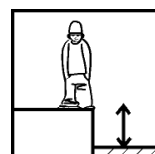


01h45

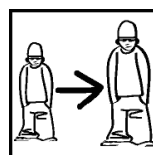
**INFORMACIONES DIVERSAS**



2 jugadores

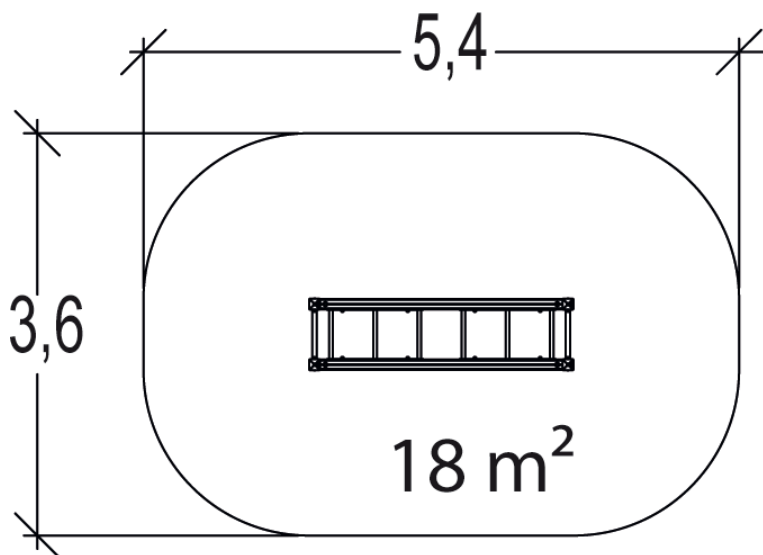
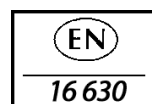


HCL= 1.7m



6-14 años

**CERTIFICACIONES**



Peso del juego = 112 kg

Elemento más pesado = 15 kg