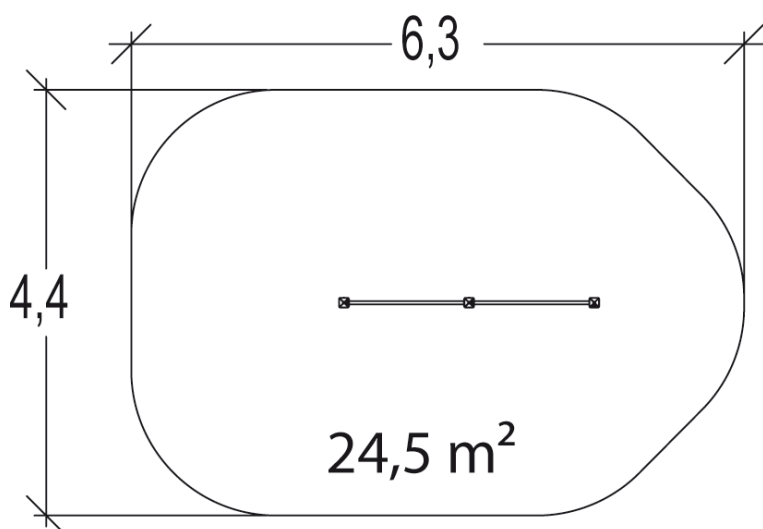
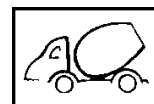
 1=2.69m 2=0.1m 3=2.52m



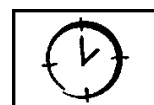
INSTALACIÓN



0.08m³



2

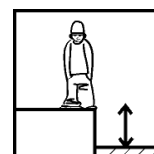


01h30

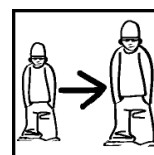
INFORMACIONES DIVERSAS



2 jugadores

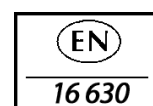


HCL= 2.4m



14+

CERTIFICACIONES



Peso del juego = 324 kg

Elemento más pesado = 89 kg