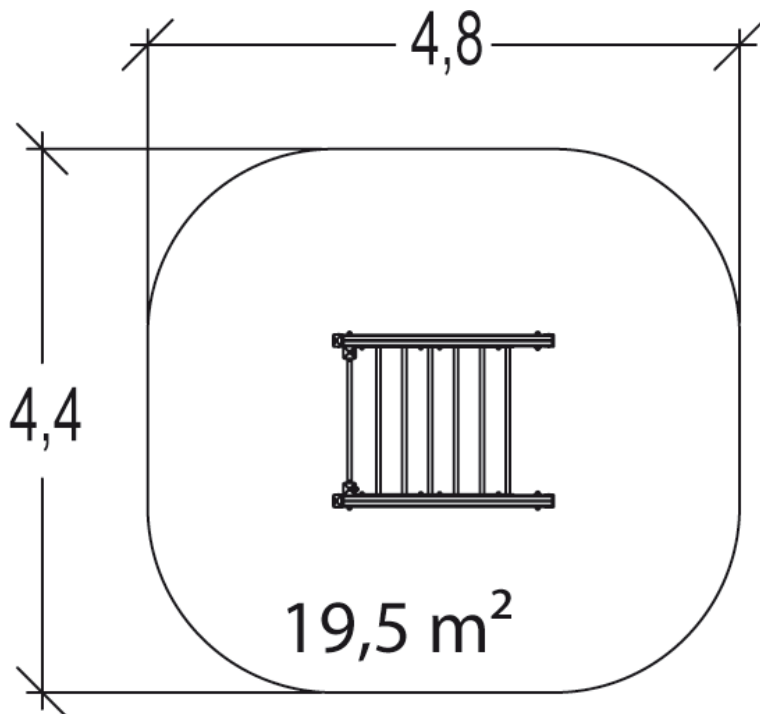
 1=1.78m 2=1.4m 3=1.8m



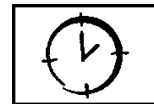
INSTALACIÓN



0.1m³



2

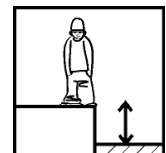


01h30

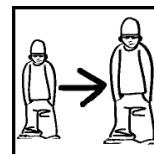
INFORMACIONES DIVERSAS



1 jugador

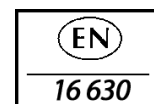


HCL= 1.76m



6+

CERTIFICACIONES



Peso del juego = 181 kg

Elemento más pesado = 89 kg