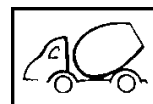
 1=2.4m 2=1.2m 3=0.5m



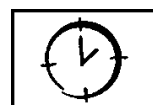
**INSTALACIÓN**



0.1m<sup>3</sup>



2

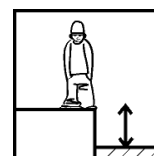


01h00

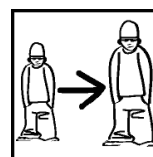
**INFORMACIONES DIVERSAS**



1 jugador

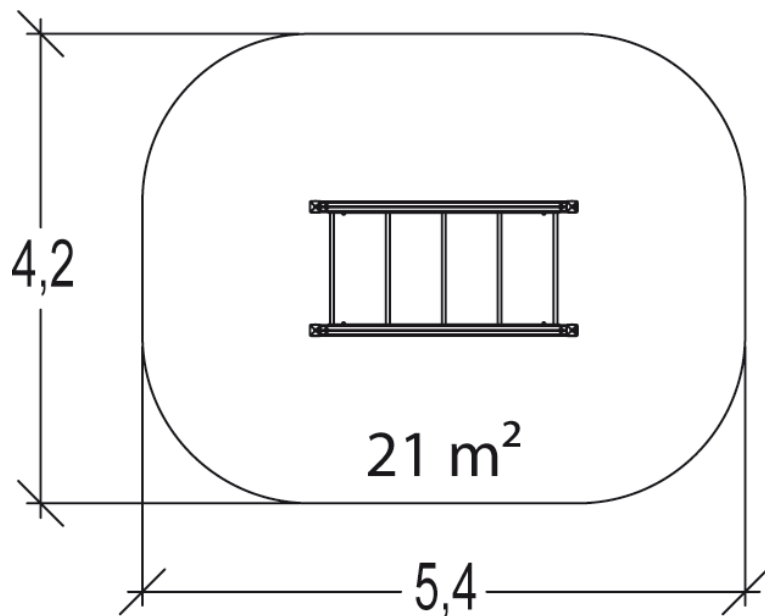
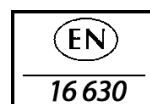


HCL= 0.5m



14+

**CERTIFICACIONES**



Peso del juego = 160 kg

Elemento más pesado = 99 kg