



14+



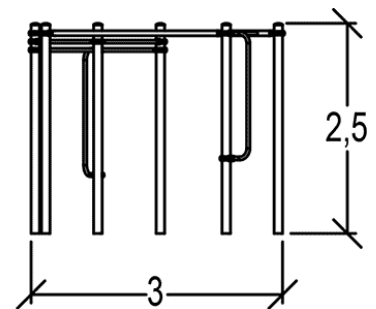
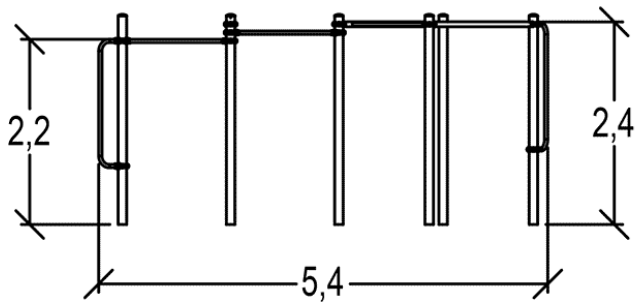
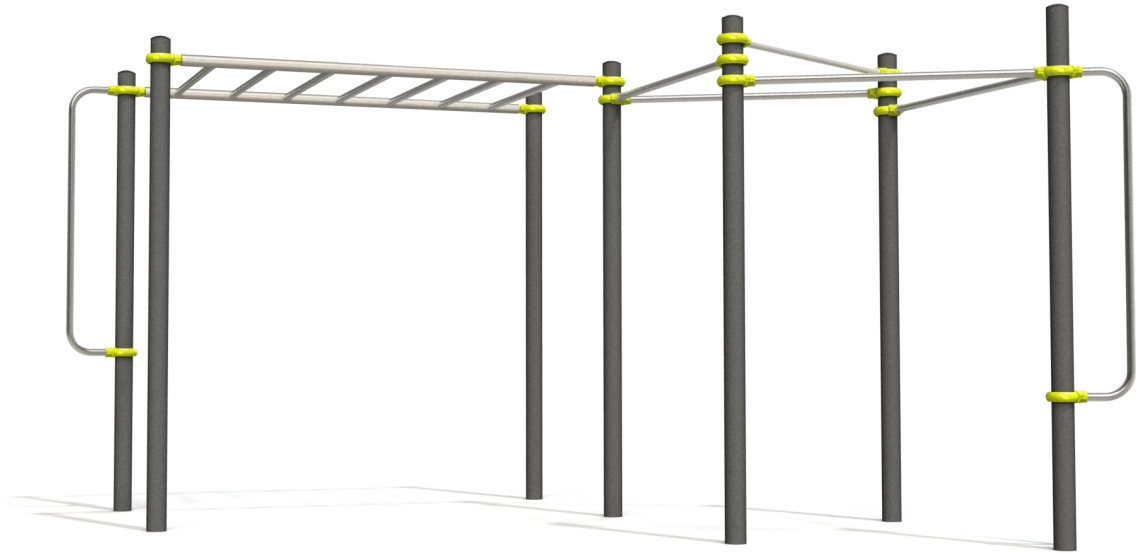
9



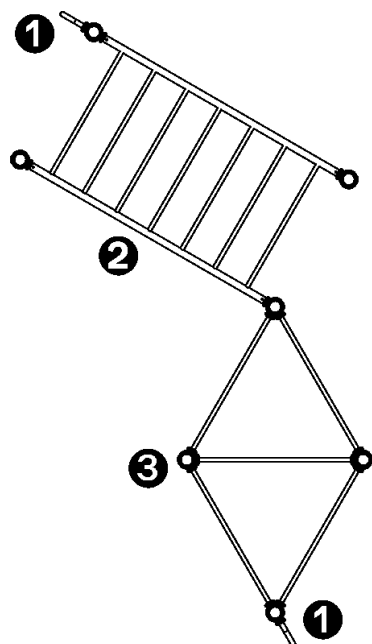
1,5m



1 = 5,39m
2 = 3,07m
3 = 2,5m



Elementos constituyentes

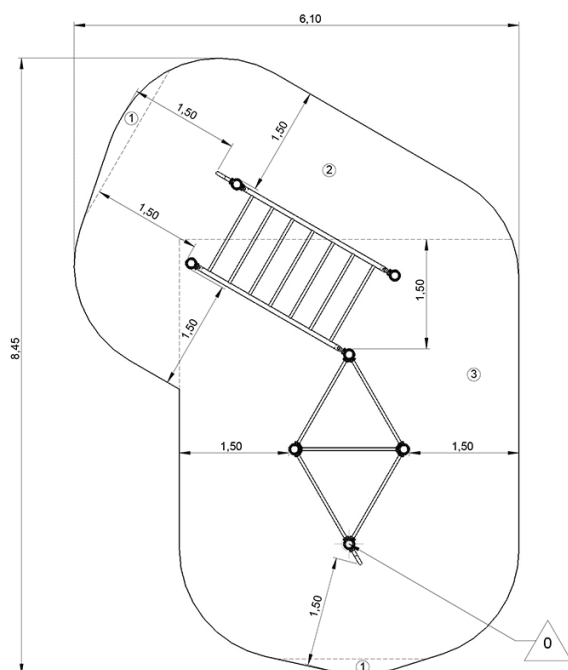


- ① Vertical handles
- ② Horizontal ladder
- ③ Barres mêlées

Instalación del equipamiento

Zona de impacto: Superficie de suelo mínima requerida

- Zona de impacto
- Espacio libre



1	1,2m	1m ²
2	1,4m	12m ²
3	1,5m	26m ²



2

04h00

1.4m³

39m²

247kg

28kg

EN

16 630