



14+



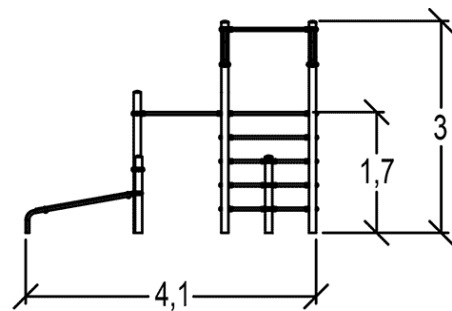
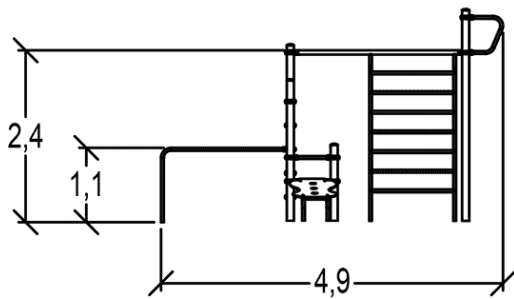
11



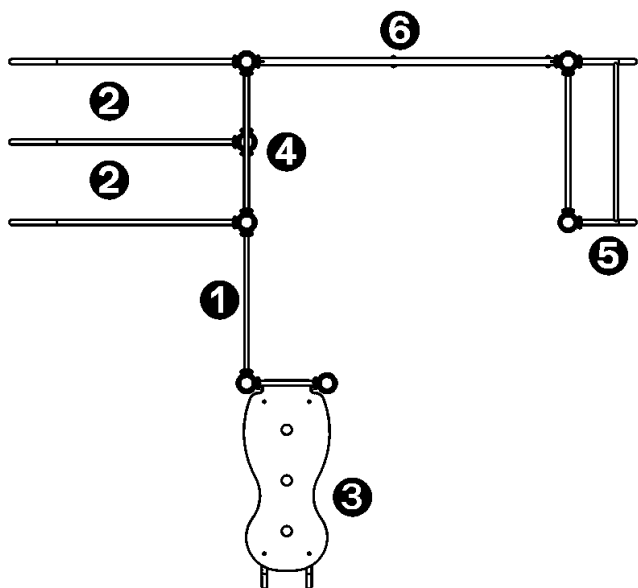
2,4m



1 = 4,77m
2 = 4,17m
3 = 3m



Elementos constituyentes

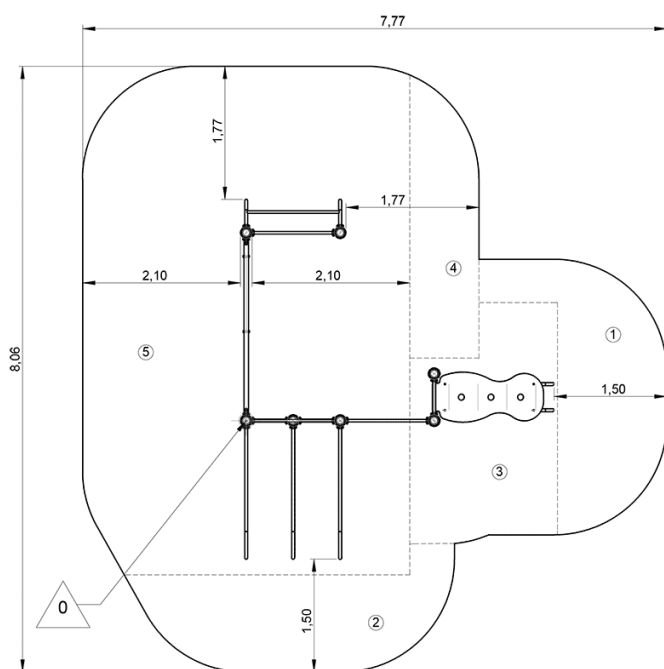


- ① Horizontal bar L:1.25m
- ② Parallel bar
- ③ Abbs unit
- ④ Wall bars
- ⑤ Pull-up bar
- ⑥ Vertical ladder

Instalación del equipamiento

Zona de impacto: Superficie de suelo mínima requerida

- Zona de impacto
- Espacio libre



1	0,95m	5m ²
2	1m	5m ²
3	1,7m	6m ²
4	1,9m	3,5m ²
5	2,4m	28,5m ²



2

06h00

1.5m³

46m²

298kg

31kg

EN

16 630