



14+



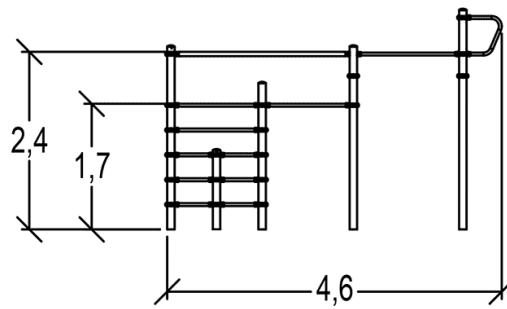
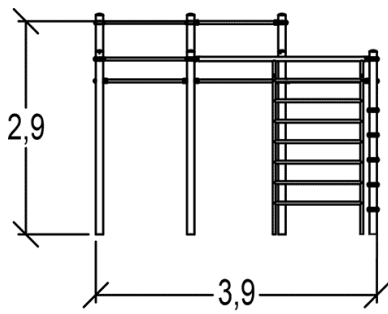
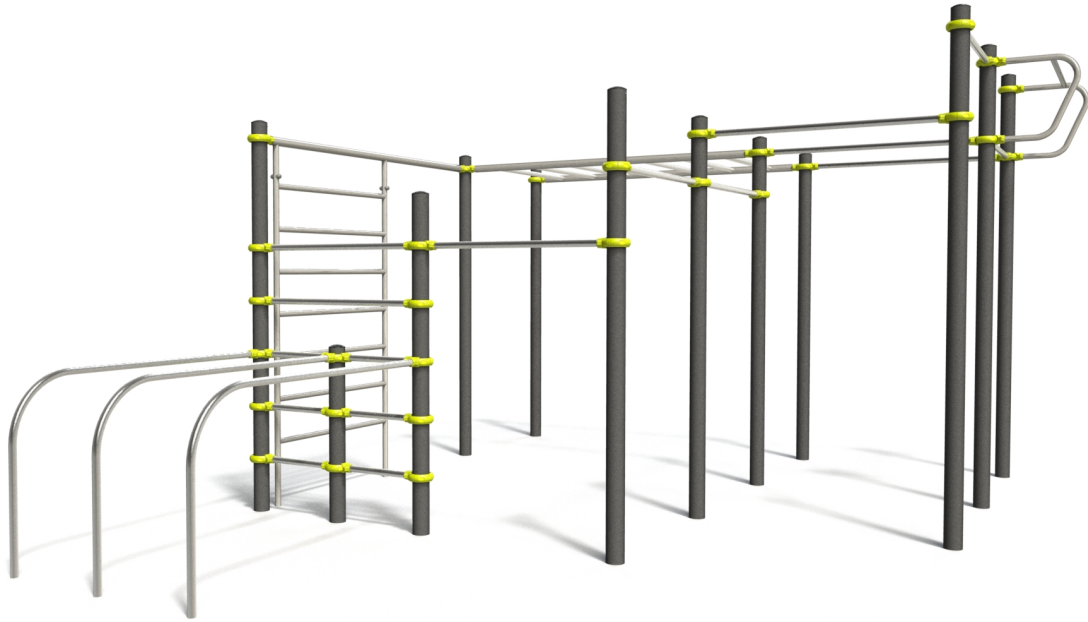
18



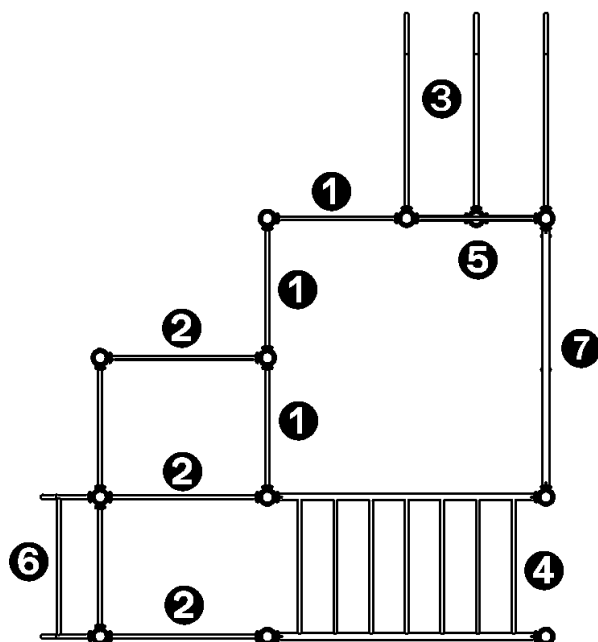
2,4m



1 = 5,35m
2 = 4,52m
3 = 3,02m



Elementos constituyentes

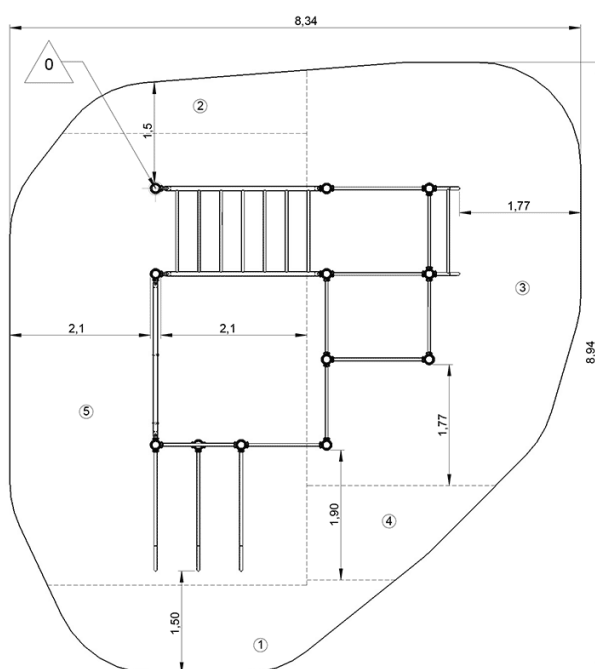


- ① Horizontal bar L:1.25m
- ② Horizontal bar 2.40m
- ③ Parallel bar
- ④ Horizontal ladder
- ⑤ Wall bars
- ⑥ Pull-up bar
- ⑦ Vertical ladder

Instalación del equipamiento

Zona de impacto: Superficie de suelo mínima requerida

- Zona de impacto
- Espacio libre



1	1m	5m ²
2	1,4m	3m ²
3	1,9m	23,5m ²
4	2,1m	3,5m ²
5	2,4m	28m ²



2



06h00



2.5m³



62m²



467kg



31kg

