



14+



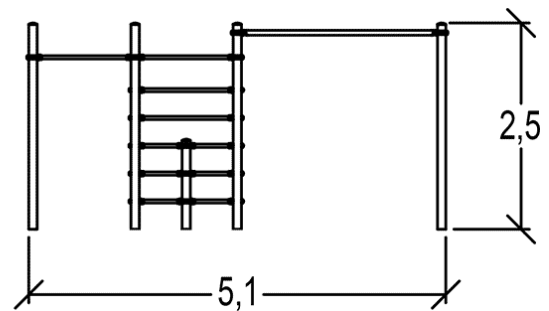
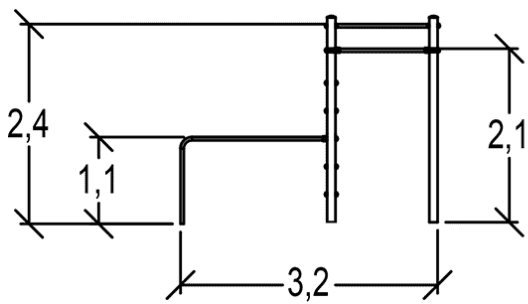
10



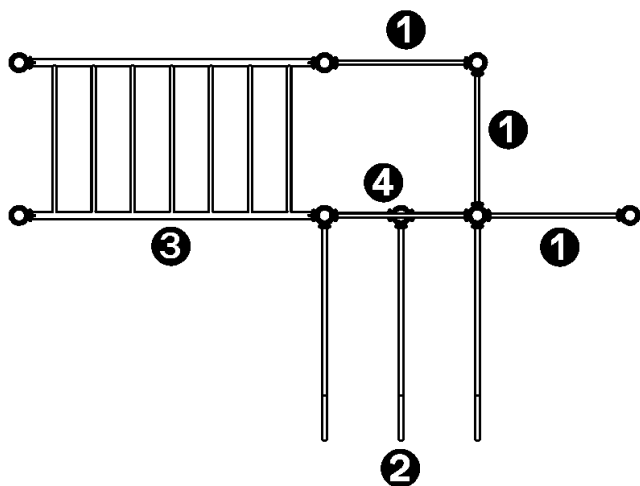
2,1m



1 = 5,15m  
2 = 2,85m  
3 = 2,52m





## Elementos constituyentes

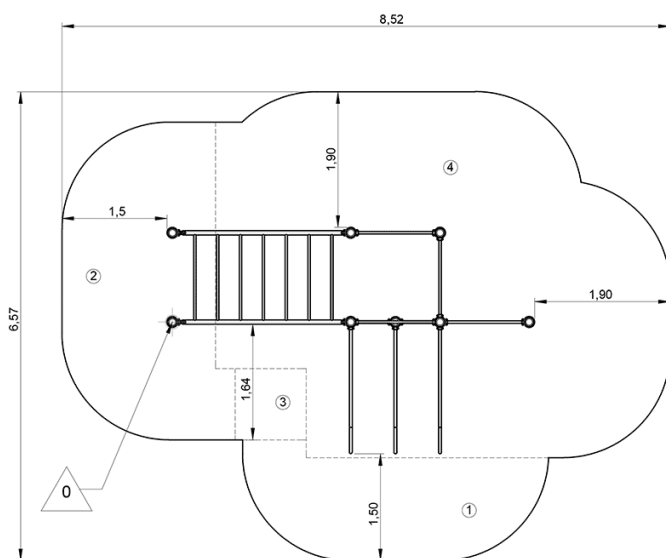


- ① Horizontal bar L:1.25m
- ② Parallel bar
- ③ Horizontal ladder
- ④ Wall bars

## Instalación del equipamiento

Zona de impacto: Superficie de suelo mínima requerida

-  Zona de impacto
-  Espacio libre



1	1m	5,5m <sup>2</sup>
2	1,4m	9m <sup>2</sup>
3	1,7m	1m <sup>2</sup>
4	2,1m	27,5m <sup>2</sup>



2



4h30



1.6m<sup>3</sup>



42m<sup>2</sup>



289kg



28kg

