



2+



1



0,6m



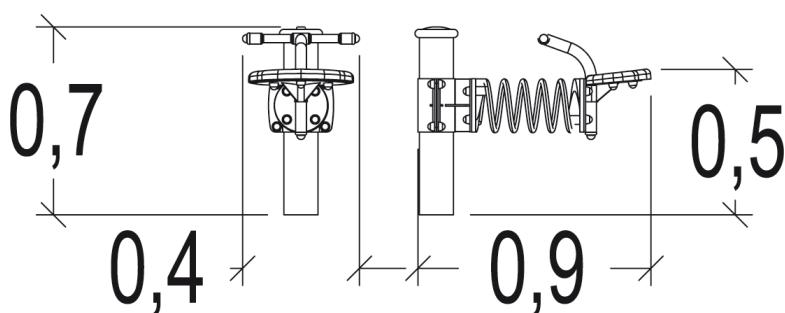
1 = 0,9m

2 = 0,4m

3 = 0,7m



Discapacidad motriz
Discapacidad sensorial
Discapacidad mental



Funciones Lúdicas : 2

descansar

columpiarse



x1





x1

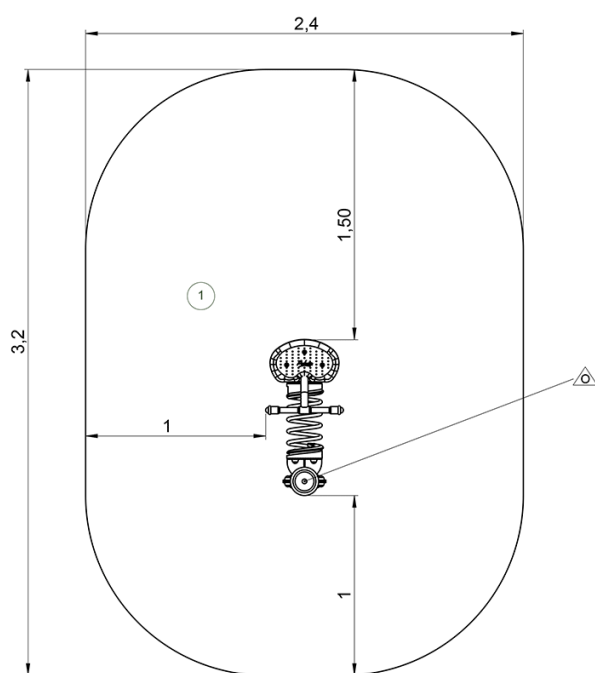
Elementos constituyentes





Instalación del equipamiento

Zona de impacto: Superficie de suelo mínima requerida

-  Zona de impacto
-  Espacio libre



		
1	0,6m	8m ²



1

01h00

0.1m³

8m²

33kg

23kg

