



2+



1



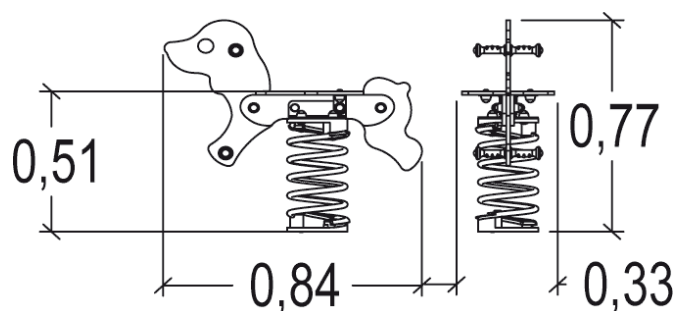
0,6m



1 = 0,84m  
2 = 0,3m  
3 = 0,77m



Discapacidad motriz  
Discapacidad sensorial  
Discapacidad mental



### Funciones Lúdicas : 3

imaginar



x1

columpiarse



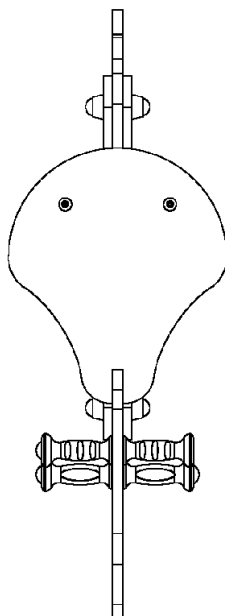
x1

equilibrio



x1

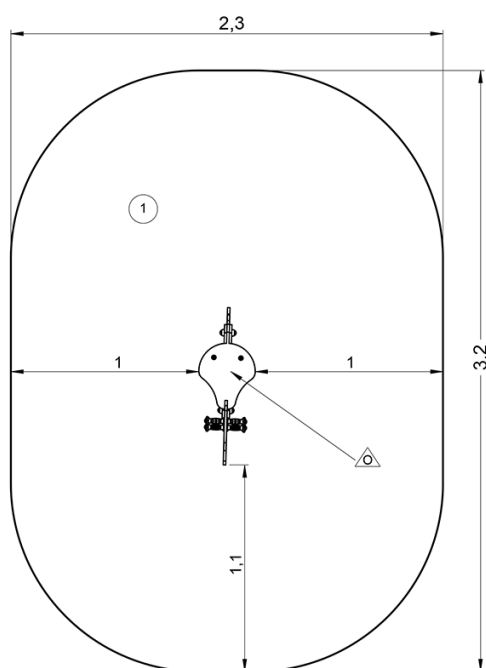
## Elementos constituyentes



## Instalación del equipamiento

Zona de impacto: Superficie de suelo mínima requerida

- Zona de impacto
- Espacio libre



1	 0,6m	 6,6m <sup>2</sup>
---	----------	-----------------------



2



0m<sup>3</sup>



6.5m<sup>2</sup>



25kg



10kg

