



2+



5



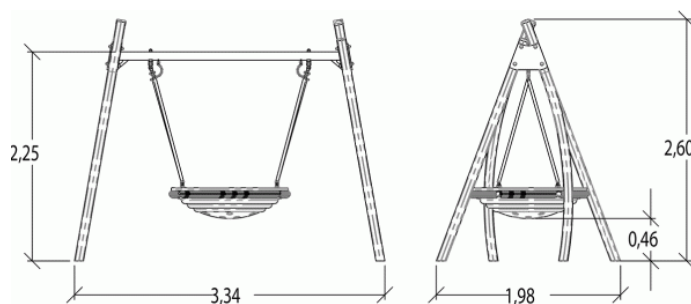
1,46m



1 = 3,34m  
2 = 1,98m  
3 = 2,6m



Discapacidad motriz  
Discapacidad sensorial  
Discapacidad mental



### Funciones Lúdicas : 3

encontrarse



x1

descansar



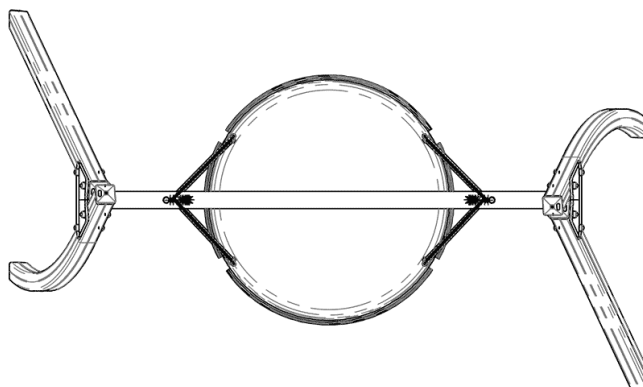
x1

columpiarse





x1

## Elementos constituyentes



## Instalación del equipamiento

Zona de impacto: Superficie de suelo mínima requerida

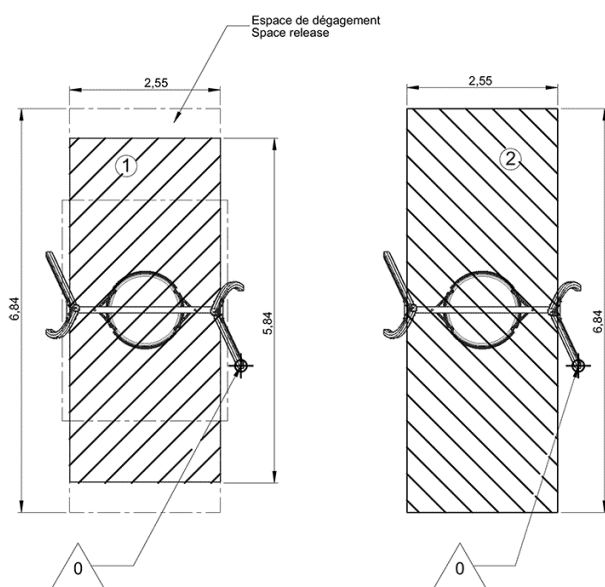
-  Zona de impacto
-  Espacio libre



Zone d'Impact Sol souple  
Impact Area Wetpour  
Area de Impacto  
Fallraum bei synthetischem Fallschutz



Zone d'Impact Sol fluent  
Impact Area Loose particle material  
Arenero  
Fallraum bei losem Bodenmaterial



1	1,46m	15m <sup>2</sup>
2	1,46m	17,5m <sup>2</sup>



2



01h30



0.11m<sup>3</sup>



15m<sup>2</sup>



173kg



43kg

