



1-3



2



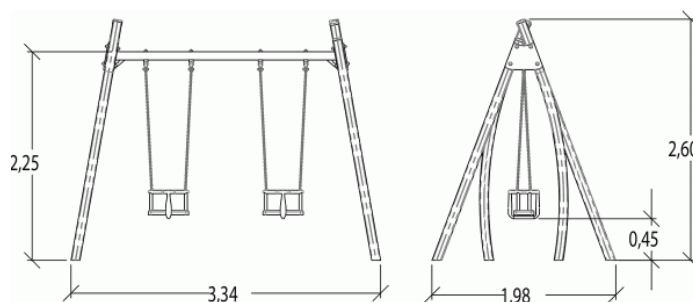
1,33m



1 = 3,34m  
2 = 1,98m  
3 = 2,6m



Discapacidad motriz  
Discapacidad sensorial  
Discapacidad mental



## Funciones Lúdicas : 4

encontrarse



x1

descansar



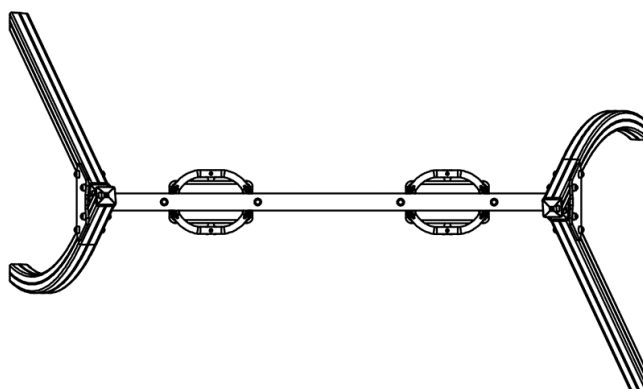
x1

columpiarse





x2

## Elementos constituyentes



## Instalación del equipamiento

### Zona de impacto: Superficie de suelo mínima requerida

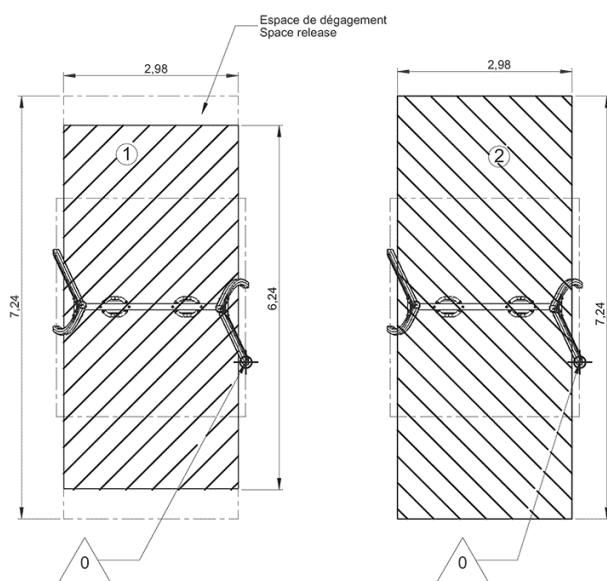
-  Zona de impacto
-  Espacio libre





Zone d'Impact Sol souple  
Impact Area Wetpour  
Area de Impacto  
Fallraum bei synthetischem Fallschutz



Zone d'Impact Sol fluent  
Impact Area Loose particle material  
Arenero  
Fallraum bei losem Bodenmaterial



		
1	1,33m	19m <sup>2</sup>
2	1,33m	22m <sup>2</sup>



2



1h30



0.11m<sup>3</sup>



19m<sup>2</sup>



153kg



30kg

