



2-8



1



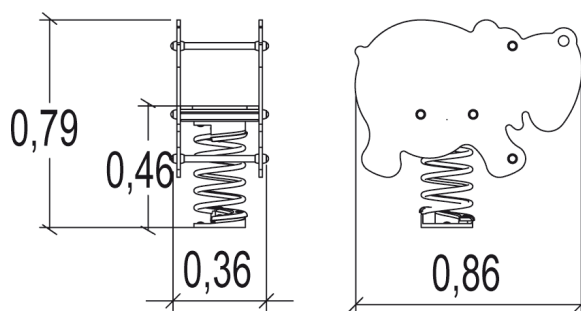
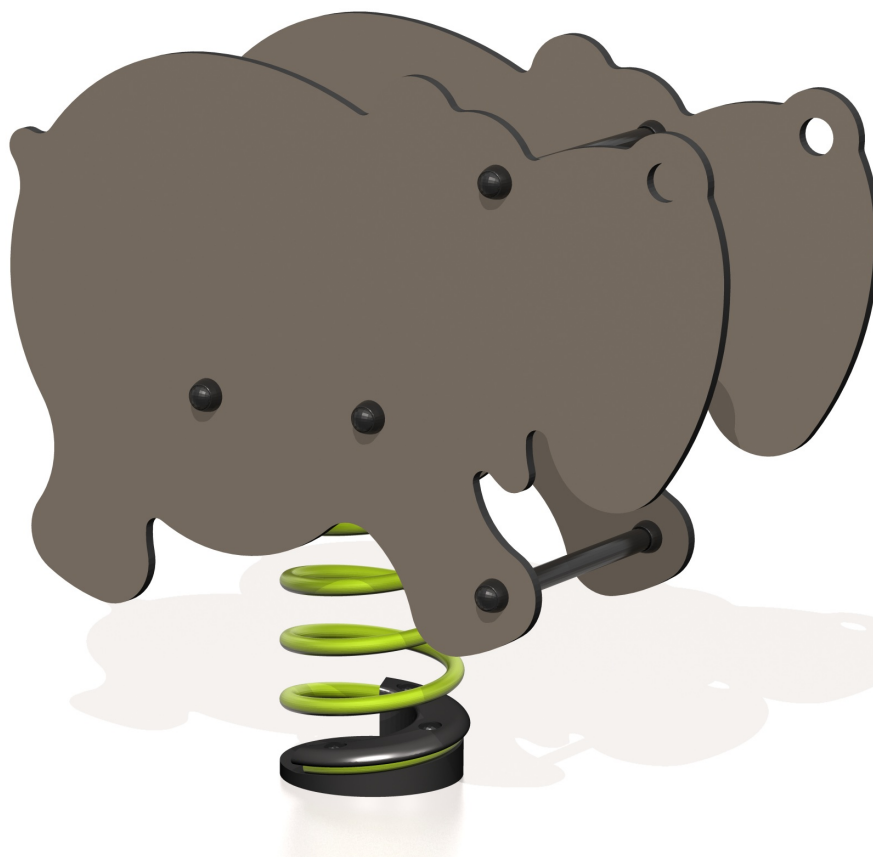
0,6m



1 = 0,86m
2 = 0,37m
3 = 0,79m



Discapacidad motriz
Discapacidad sensorial
Discapacidad mental



Funciones Lúdicas : 3

imaginar



x1

columpiarse



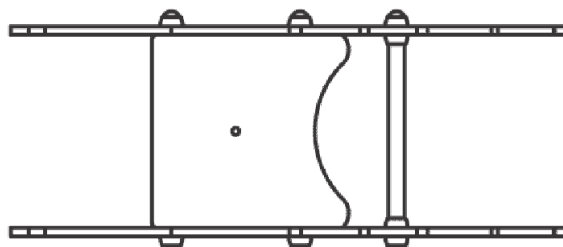
x1

equilibrio





x1

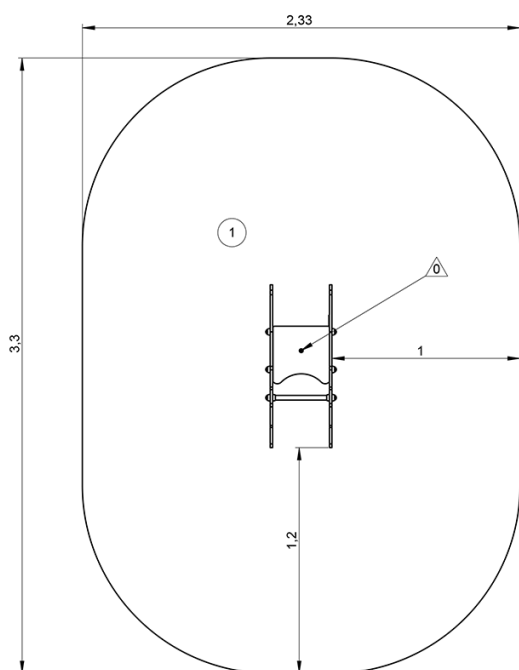
Elementos constituyentes





Instalación del equipamiento

Zona de impacto: Superficie de suelo mínima requerida

-  Zona de impacto
-  Espacio libre



		
1	0,6m	7m ²



1

01h00

0m³

7m²

35kg

11kg

