



2+



5



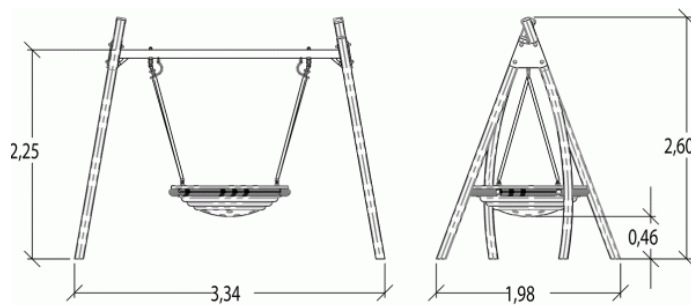
1,46m



1 = 3,34m
2 = 1,98m
3 = 2,6m



Discapacidad motriz
Discapacidad sensorial
Discapacidad mental



Funciones Lúdicas : 3

encontrarse



x1

descansar



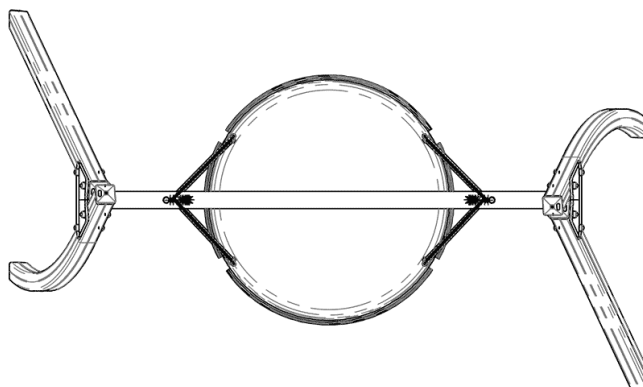
x1

columpiarse





x1

Elementos constituyentes



Instalación del equipamiento

Zona de impacto: Superficie de suelo mínima requerida

-  Zona de impacto
-  Espacio libre



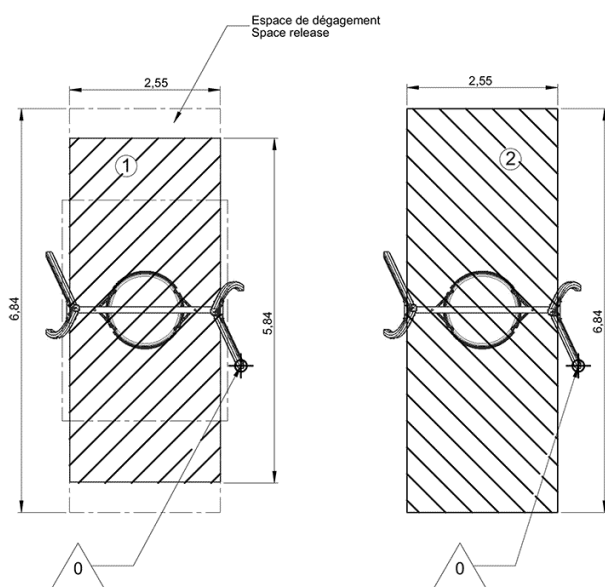
Zone d'Impact Sol souple
Impact Area Wetpour
Area de Impacto
Fallraum bei synthetischem Fallschutz



Zone d'Impact Sol fluent
Impact Area Loose particle material
Arenero
Fallraum bei losem Bodenmaterial



1	1,46m	15m ²
2	1,46m	17,5m ²



2

01h30

0.11m³

15m²

173kg

43kg

EN

1176