



2+



1



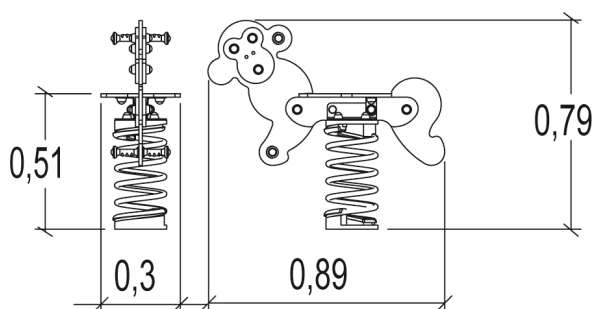
0,6m



1 = 0,9m  
2 = 0,3m  
3 = 0,8m



Discapacidad motriz  
Discapacidad sensorial  
Discapacidad mental



### Funciones Lúdicas : 3

imaginar



x1

columpiarse



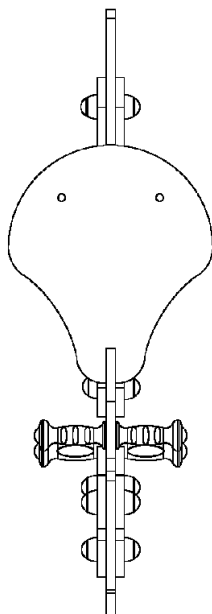
x1

equilibrio



x1

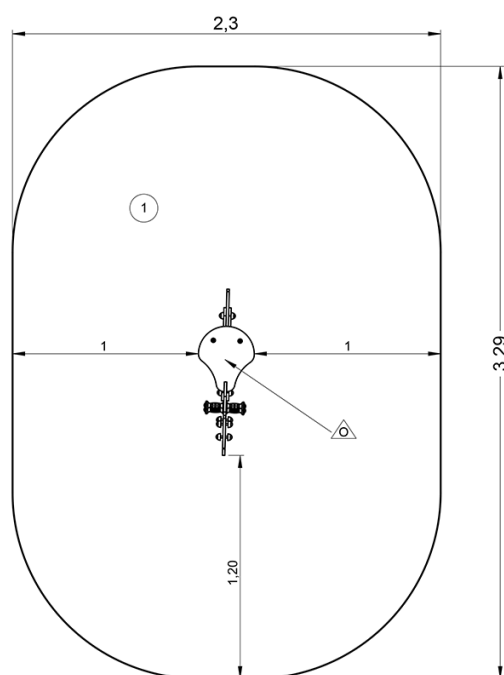
## Elementos constituyentes



## Instalación del equipamiento

Zona de impacto: Superficie de suelo mínima requerida

- Zona de impacto
- Espacio libre



1	 0,6m	 7m <sup>2</sup>
---	----------	---------------------



1

01h00

0m<sup>3</sup>

7m<sup>2</sup>

26kg

10kg

