



**XILÓFONO**  
**Xylophone**  
**Xylophone**

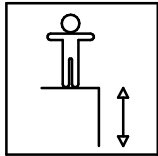
XIL

1 / 4

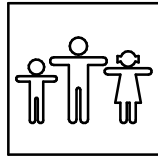
037-03-0004348-5

Fabricado por / Made by / Fabriqué par GALOPÍN PLAYGROUNDS, S.L.

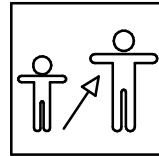
ESPECIFICACIONES/ SPECIFICATIONS/ SPÉCIFICATIONS:



- cm



1 u.



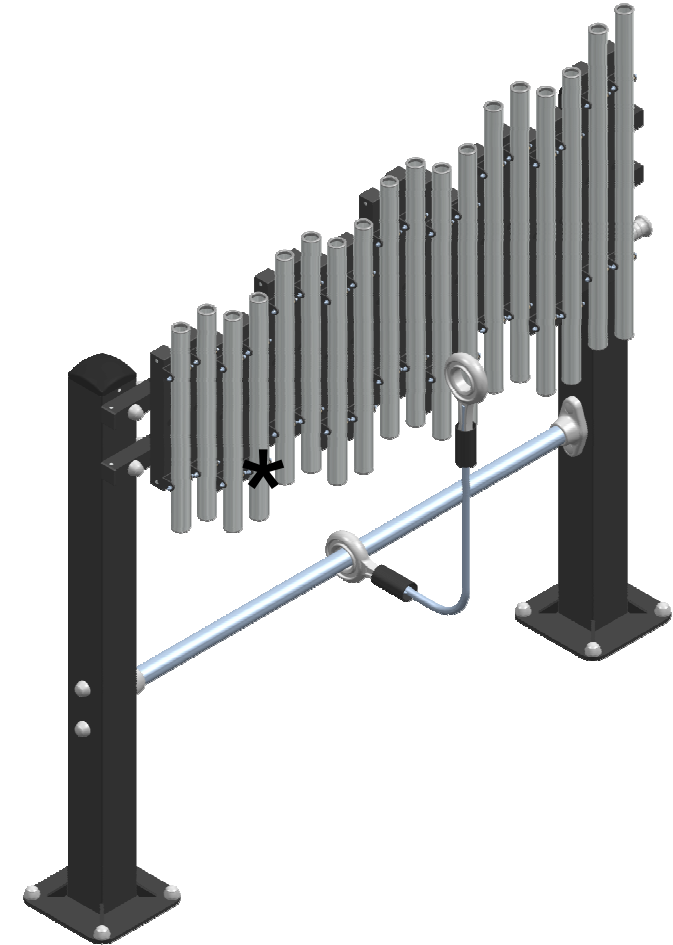
+5

Dimensiones de pieza mas grande/Maximum dimensions of parts/ Dimensions maximum de la pièce:

15x88x23 cm.

Peso pieza mas pesada/Maximum weight of parts/ Poids maximum de la pièce:

35,7 kg



FUNCIONES LÚDICAS  
PLAYFUL ACTIVITIES  
ACTIVITÉS LUDIQUES



# XILÓFONO

## Xylophone

## Xylophone

XIL

2 / 4

037-03-0004348-5

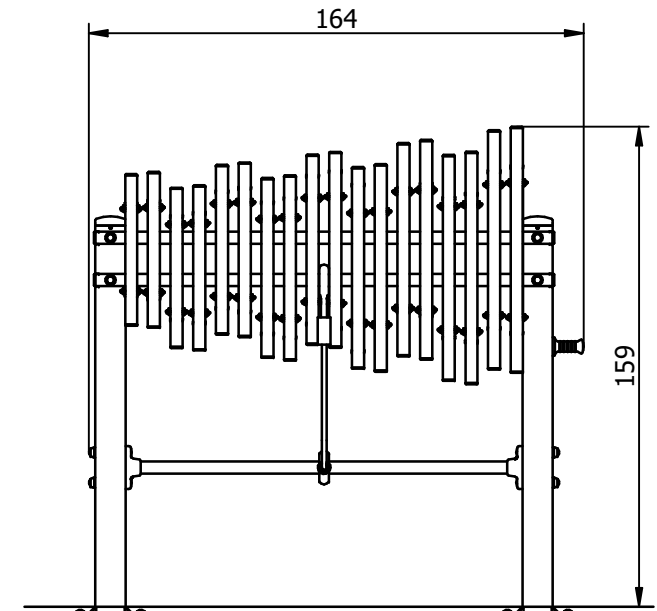
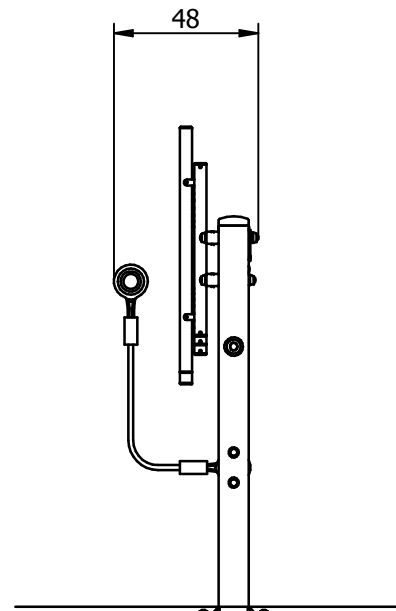
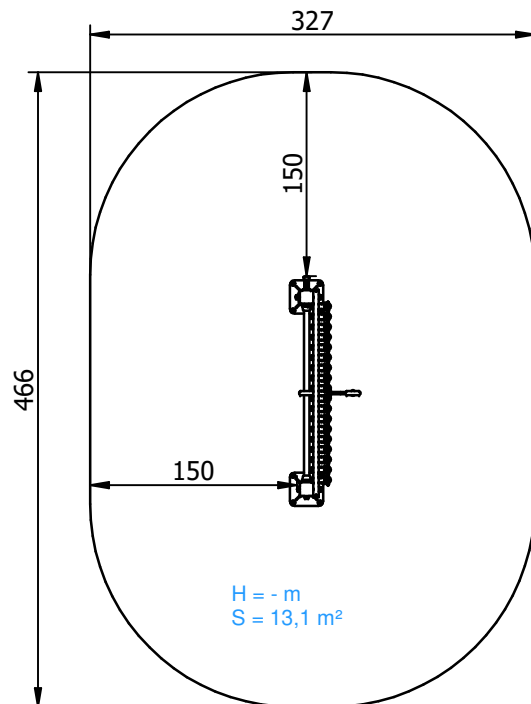
### Zona de impacto/ Impact zone/ Zone d'impact:

Superficie de seguridad requerida y revestimientos del suelo según las normas EN1176-1 y DIN33942.

Safety surface required and floor covering according to the standard EN 1176-1 and DIN33942.

Zone de sécurité et revêtement du sol conforme à las normes EN 1176-1 et DIN33942.

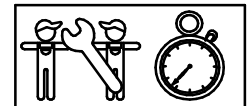
DIMENSIONES GENERALES/ GENERAL DIMENSIONS/ DIMENSIONS GÉNÉRALES  
TOLERANCIAS/ TOLERANCES/ TOLERANCES: +-3%



### INSTALACIÓN/ INSTALLATION/ INSTALLATION:

Tipos de cimentación/ Types of foundation/ Types de fondation: SB / SD

Disponibilidad de repuestos/ Availability of replacement parts/ Disponibilité de pièces de remplacement: 10 años/ 10 years/ 10 années



2 h.

# XILÓFONO

## Xylophone

## Xylophone

XIL

3 / 4

037-03-0004348-5

### DESCRIPCIÓN MATERIALES:

**Postes:** Acero zincado y lacado.

**Piezas de plástico:** Polietileno y polipropileno.

**Piezas metálicas:** Acero S-235 galvanizado y lacado, AISI-304 y aluminio anodizado EN AW-6063.

**Tornillería:** Acero calidad 8.8 DIN267, AISI-304.

**Cuerda:** De multifilamento trenzada y recubierta de polipropileno.

### MATERIAL DESCRIPTION:

**Posts:** Galvanized and lacquered steel S-235.

**Plastic Parts:** Polyethene and polypropylene.

**Metallic Parts:** Galvanized and lacquered steel S-235, AISI-304 and anodized aluminium EN AW-6063.

**Fixings:** Steel conforming to 8.8 DIN267, AISI-304.

**Rope:** Polypropylene covered braided multifilament rope

### DESCRIPTION MATÉRIELS:

**Poteaux:** Galvanisé et laqué acier S-235.

**Pièces plastiques:** Polyéthylène et polypropylène.

**Pièces métalliques:** Galvanisé et laqué acier S-235, AISI-304 et aluminium anodisé EN AW-6063.

**Visserie:** Acier qualité 8.8 DIN267, AISI-304.

**Cordes:** De multifilament tressé et recouverte de polypropylène.

GALOPÍN PLAYGROUNDS, S.L. se reserva el derecho de modificar sin previo aviso la información contenida en este documento.

GALOPÍN PLAYGROUNDS, S.L. reserves the right to change the information contained in this document without prior notice.

GALOPÍN PLAYGROUNDS, S.L. se réserve le droit de modifier ses produits sans préavis les informations contenues dans le présent document.

# XILÓFONO

## Xylophone

## Xylophone

XIL

4 / 4

037-03-0004348-5

### PLAN DE MANTENIMIENTO:

**Semanalmente** comprobar de forma visual el estado general del xilófono, asegurando que no haya roturas o desperfectos peligrosos para los usuarios.

**Mensualmente** asegurar que la estabilidad estructural del juego sea la misma del primer día y que no presente ondulaciones en sus tramos.

Verificar el estado de toda la tornillería y sus protecciones.

Verificar los tapones de los postes.

**Anualmente** analizar y asegurar que el xilófono no presente defectos estructurales.

Comprobar todas las cimentaciones.

### MAINTENANCE:

**Every week** carry out a visual check on the general state of the element to make sure there are no breakages or damages to endanger users.

**Every month** make sure the playground is as structurally stable as when it was new and has no twisting in its sections.

Check the state of all the screws, bolts and their protection.

Check the covers on the corner posts.

**Every year** inspect the arms, supports and fittings to make sure they have no structural faults and are not twisted to one side.

Check all ground fixings.

### PLAN DE MAINTENANCE:

**Chaque semaine** vérifier visuellement l'état général du jeu, en s'assurant qu'il n'y ait rien de cassé ou de détérioré pouvant présenter un danger pour les usagers.

**Chaque mois** s'assurer que la stabilité structurelle del jeu soit identique à celle du premier jour et qu'aucune ondulation ne soit apparue.

Vérifier l'état de toute la visserie et de sa protection.

Vérifier les caches des poteaux.

**Chaque année** analyser et s'assurer que les montants, les poteaux et les autres éléments en bois ne présentent aucun défaut structurel et qu'ils ne se soient pas écartés.

Vérifier toutes les fondations.

GALOPÍN PLAYGROUNDS, S.L. se reserva el derecho de modificar sin previo aviso la información contenida en este documento.

GALOPÍN PLAYGROUNDS, S.L. reserves the right to change the information contained in this document without prior notice.

GALOPÍN PLAYGROUNDS, S.L. se réserve le droit de modifier ses produits sans préavis les informations contenues dans le présent document.