



1+



2



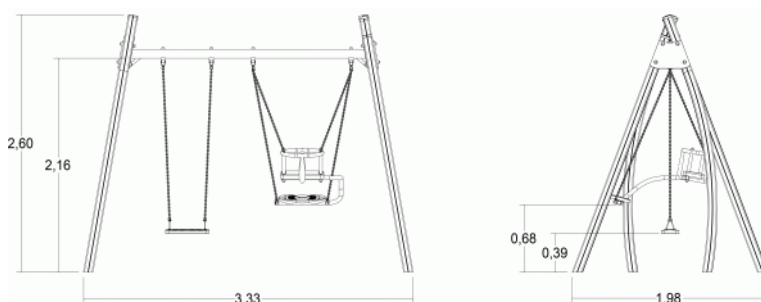
1,37m



1 = 3,3m
2 = 2m
3 = 2,6m



Discapacidad motriz
Discapacidad sensorial
Discapacidad mental



Funciones Lúdicas : 7

encontrarse



x1

descansar



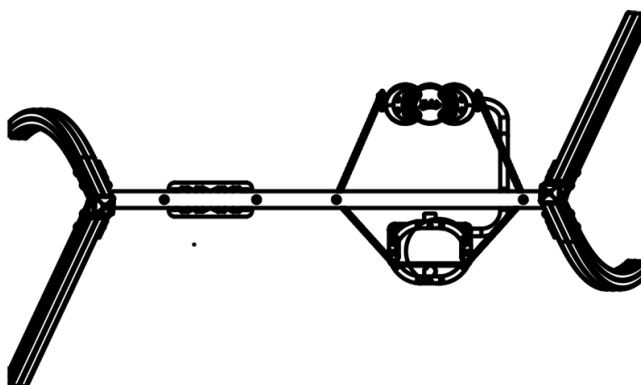
x3

columpiarse



x3

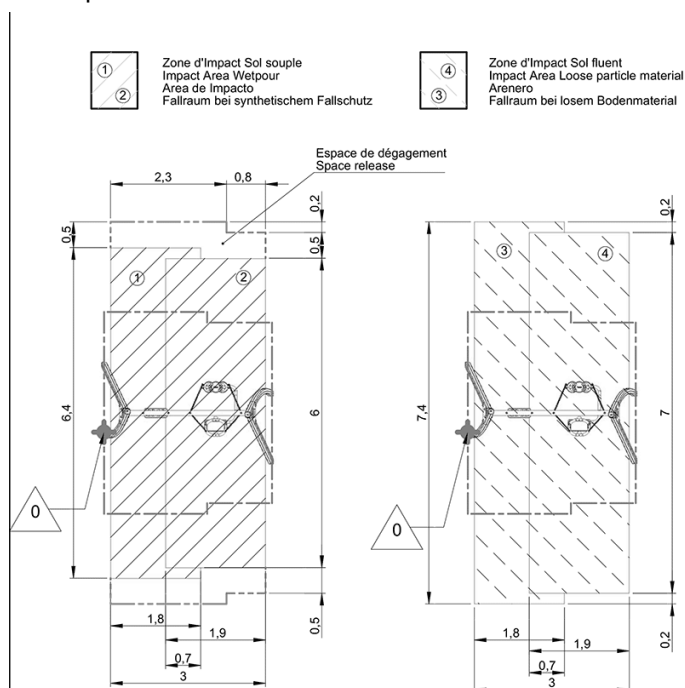
Elementos constituyentes



Instalación del equipamiento

Zona de impacto: Superficie de suelo mínima requerida

— Zona de impacto
- - - Espacio libre



1	1,2m	7,14m ²
2	1,39m	11,66m ²
3	1,2m	8,21m ²
4	1,39m	13,6m ²



2

02h00

0.11m³

18.8m²

145kg

28kg

EN

1176