



3+



22



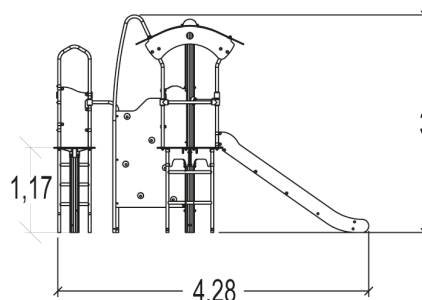
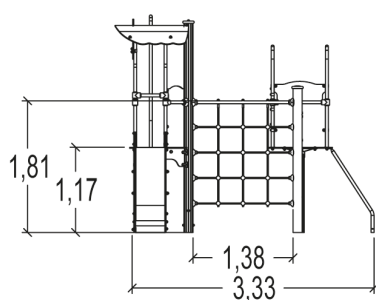
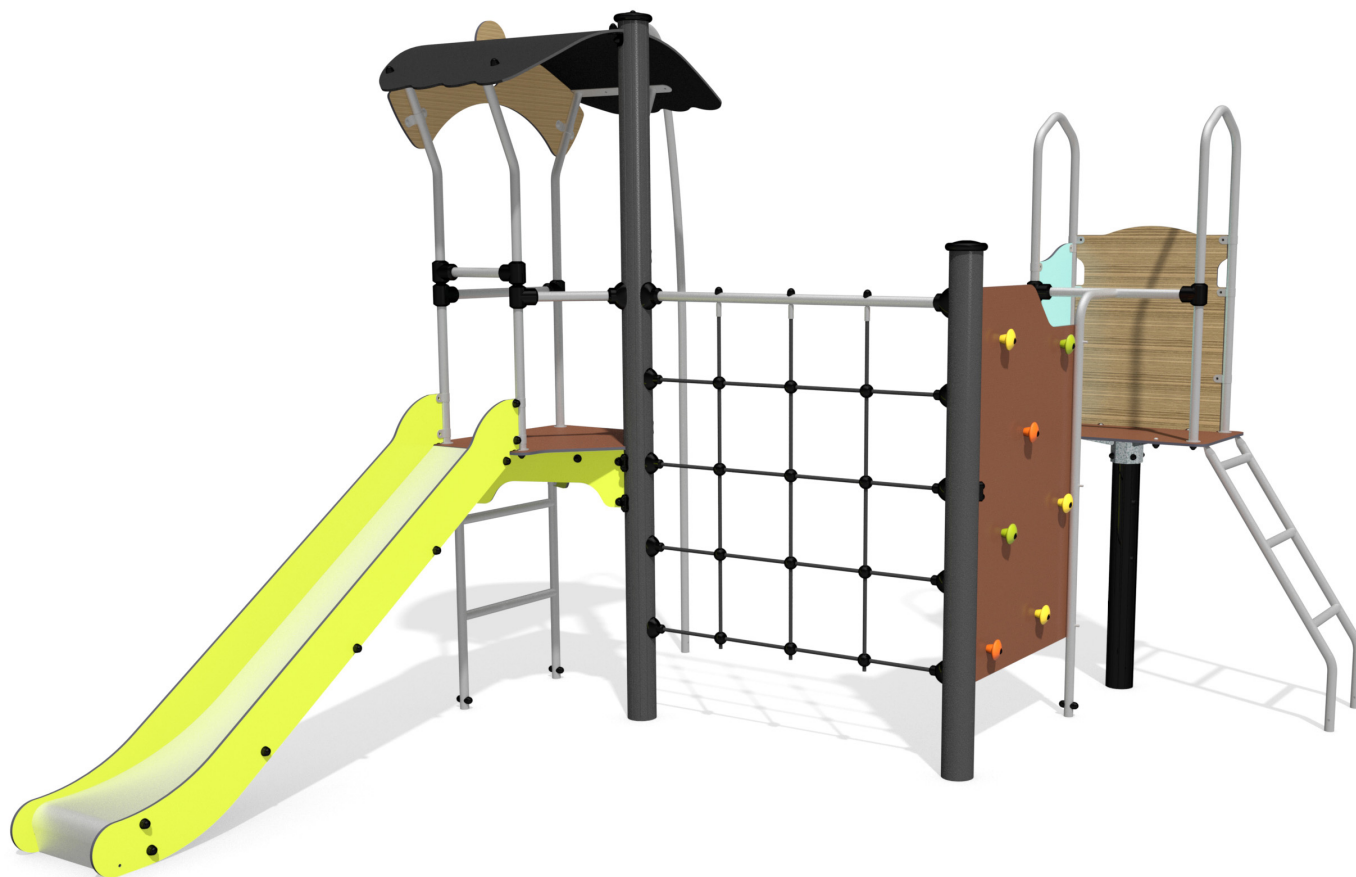
2m



1 = 4,34m
2 = 3,56m
3 = 3m



Discapacidad motriz
Discapacidad sensorial
Discapacidad mental



Funciones Lúdicas : 9

escalar



x1

deslizarse



x2

encontrarse



x2

refugiarse



x1

trepar



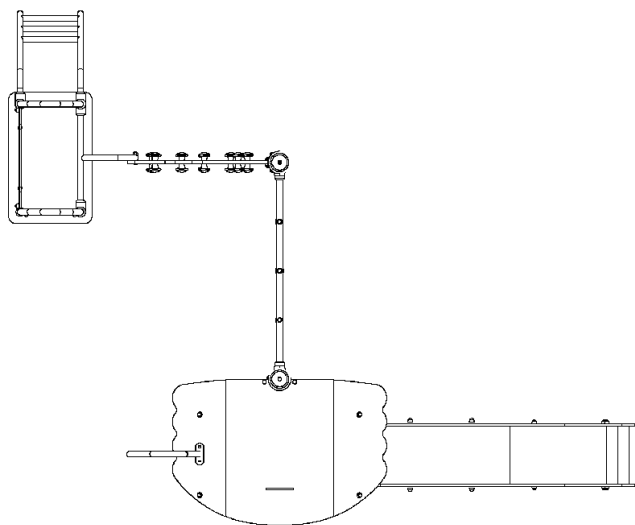
x2

atravesar



x1



Elementos constituyentes

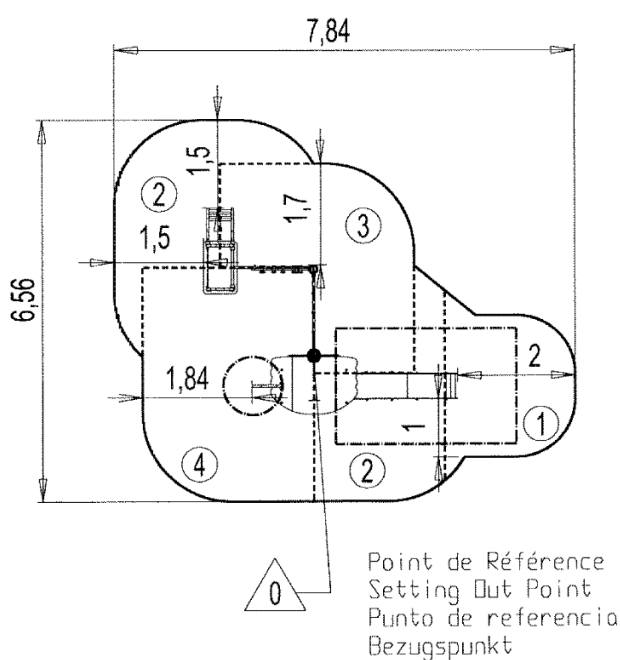


- 1 Barra de bomberos
- 2 Plataforma Al.: 1,17 m
- 3 Torre Al.: 1,17 m
- 4 Tobogán
- 5 Red de trepa
- 6 Pared de trepa
- 7 Escalera inclinada

Instalación del equipamiento

Zona de impacto: Superficie de suelo mínima requerida

-  Zona de impacto
-  Espacio libre



1	1m	5,5m ²
2	1,17m	11,5m ²
3	1,8m	8,5m ²
4	2m	11,5m ²



2

12h00

0.4m³

37m²

284kg

32kg

EN

1176