



1+



2



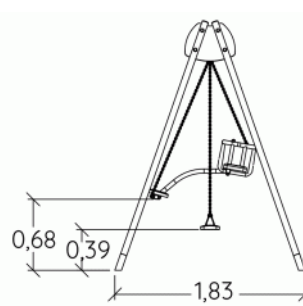
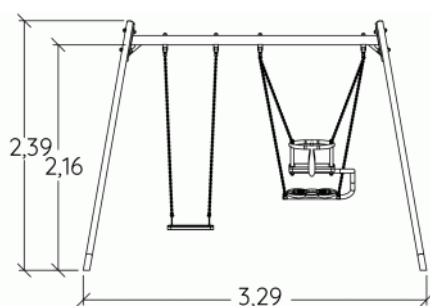
1,37m



1 = 3,3m
2 = 1,8m
3 = 2,4m



Discapacidad motriz
Discapacidad sensorial
Discapacidad mental



Funciones Lúdicas : 5

encontrarse

descansar

columpiarse



x1

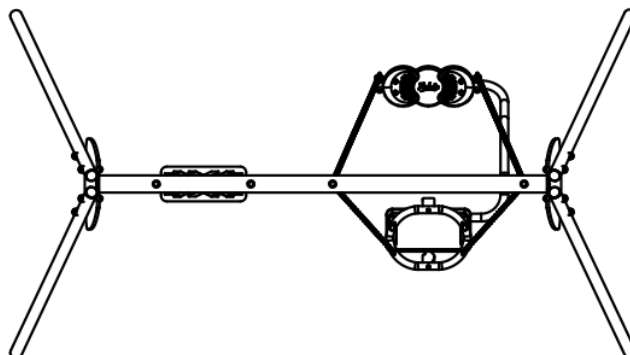


x1



x3

Elementos constituyentes



Instalación del equipamiento

Zona de impacto: Superficie de suelo mínima requerida

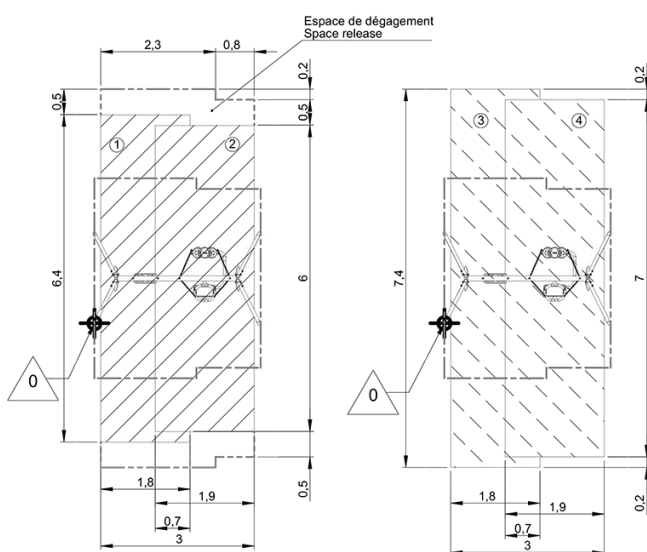
— Zona de impacto
- - - Espacio libre

① Zone d'Impact Sol souple
Impact Area Wetpour
Area de Impacto
Fallraum bei synthetischem Fallschutz

②

③ Zone d'Impact Sol fluent
Impact Area Loose particle material
Arenero
Fallraum bei losem Bodenmaterial

④



1	1,2m	7,14m ²
2	1,39m	11,66m ²
3	1,2m	8,21m ²
4	1,39m	13,6m ²



2

02h00

0.11m³

18.8m²

95kg

20kg

EN

1176