



2+



2



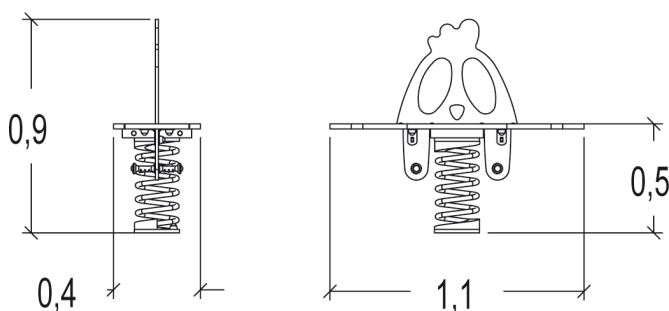
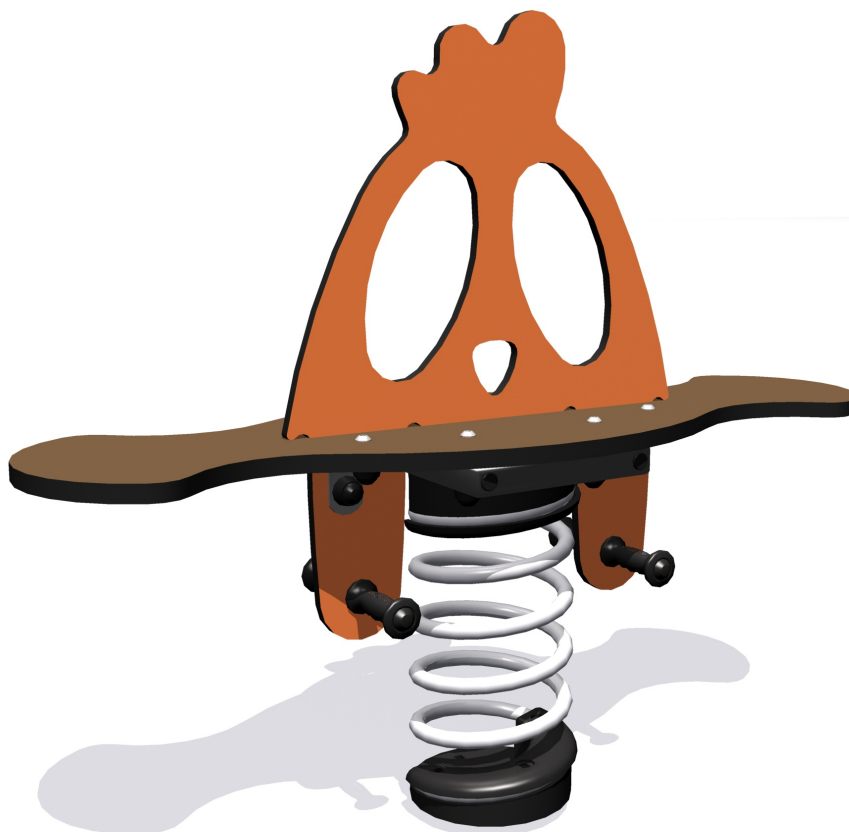
0,6m



1 = 1,1m
2 = 0,4m
3 = 0,9m



Discapacidad motriz
Discapacidad sensorial
Discapacidad mental



Funciones Lúdicas : 3

imaginar



x1

columpiarse



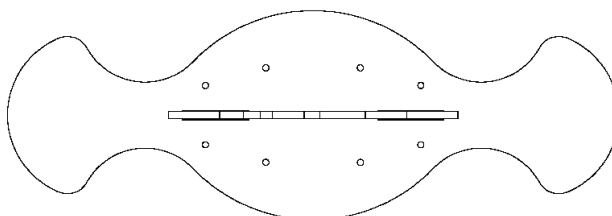
x1

equilibrio



x1

Elementos constituyentes



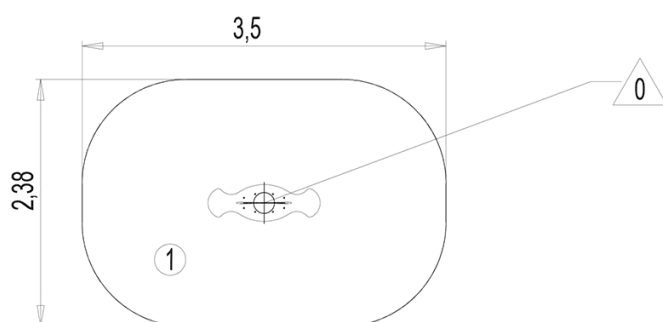
Instalación del equipamiento

Zona de impacto: Superficie de suelo mínima requerida

- Zona de impacto
- Espacio libre



| | | |
|---|-------|-------------------|
| 1 | 0,47m | 7,5m ² |
|---|-------|-------------------|



1

01h00

0m³

7.5m²

28kg

11kg

EN

1176