



2-8



1



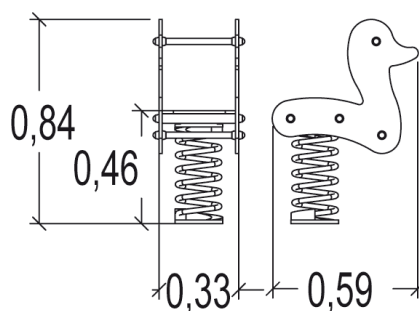
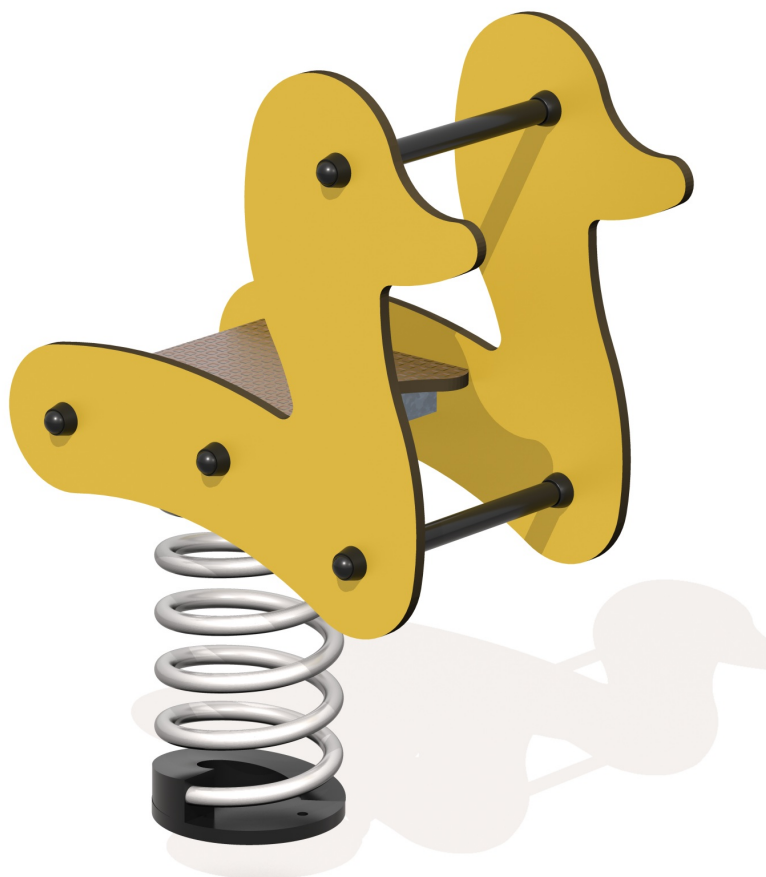
0,6m



1 = 0,6m
2 = 0,33m
3 = 0,84m



Discapacidad motriz
Discapacidad sensorial
Discapacidad mental



Funciones Lúdicas : 3

imaginar



x1

columpiarse



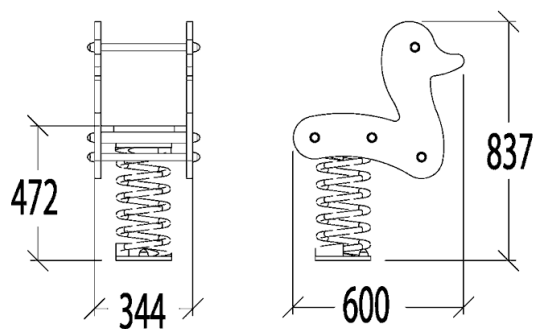
x1

equilibrio





x1

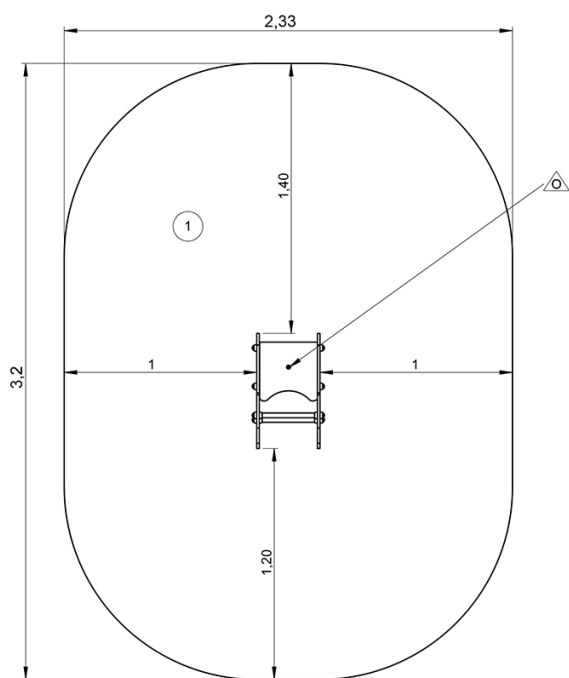
Elementos constituyentes





Instalación del equipamiento

Zona de impacto: Superficie de suelo mínima requerida

-  Zona de impacto
-  Espacio libre



| | | |
|---|---|---|
| |  |  |
| 1 | 0,6,m | 7m ² |



1



01h00



0m³



7m²



27kg



11kg

