



3+



26



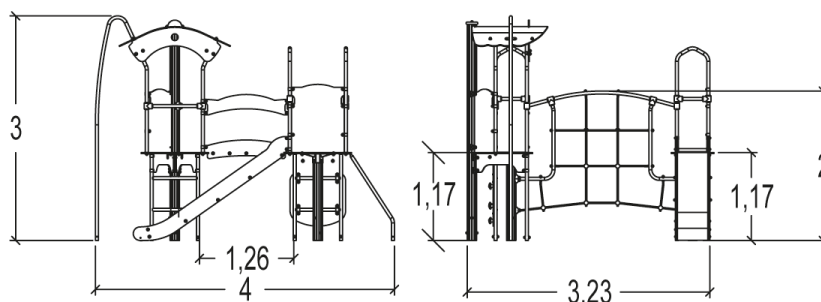
2m



1 = 4m  
2 = 3,31m  
3 = 3m



Discapacidad motriz  
Discapacidad sensorial  
Discapacidad mental



Funciones Lúdicas : 11

escalar



x1

deslizarse



x2

encontrarse



x3

refugiarse



x1

trepar



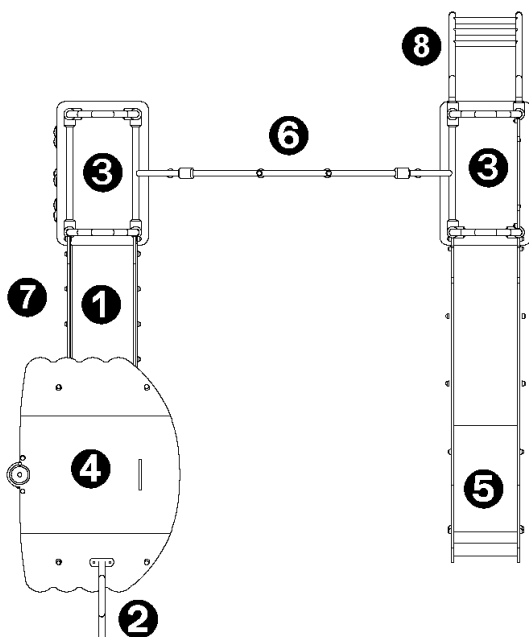
x2

atravesar



x2

## Elementos constituyentes

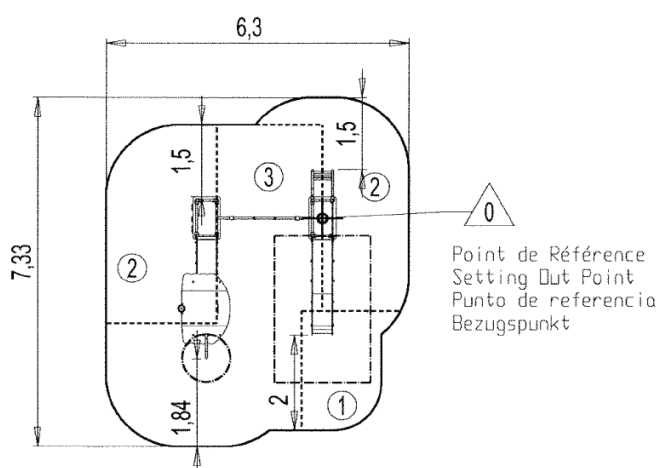


- 1 Pasarela
- 2 Barra de bomberos
- 3 Plataformas Al.: 1,17 m
- 4 Torre Al.: 1,17 m
- 5 Tobogán
- 6 Red
- 7 Pared de trepa
- 8 Escalera inclinada

## Instalación del equipamiento

Zona de impacto: Superficie de suelo mínima requerida

- Zona de impacto
- Espacio libre



1	1m	4,5m <sup>2</sup>
2	1,17m	17,5m <sup>2</sup>
3	2m	19m <sup>2</sup>



2



14h00



0.4m<sup>3</sup>



41m<sup>2</sup>



318kg



19kg

EN

1176