


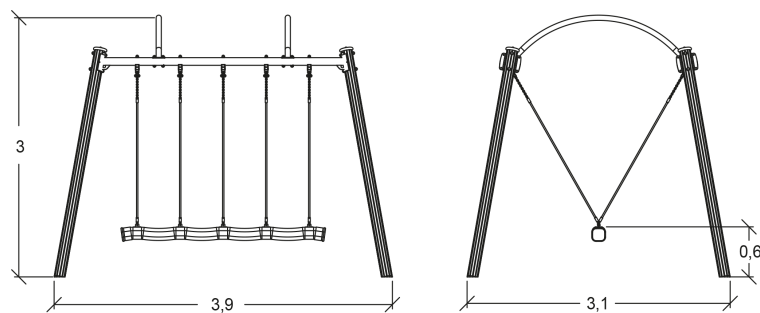
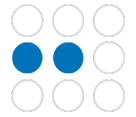
 **2+**
 **4**
 **1,5m**



 1 = 3,07m
 2 = 3,93m
 3 = 3,01m



Discapacidad motriz
 Discapacidad sensorial
 Discapacidad mental



Funciones Lúdicas : 3

encontrarse

columpiarse

equilibrio



x1

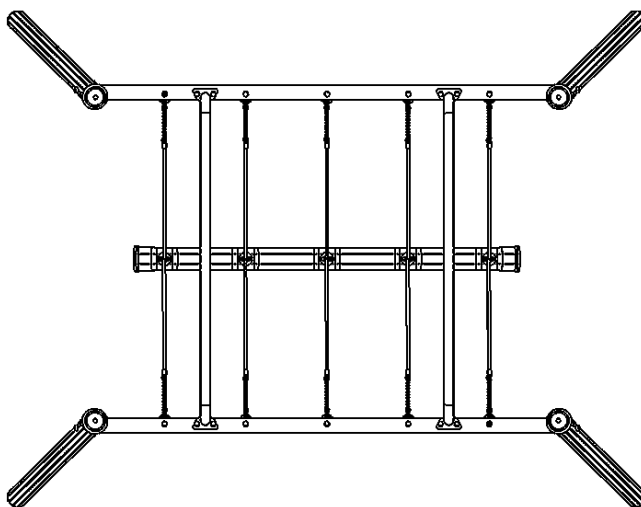


x1





x1

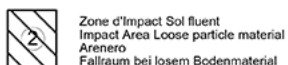
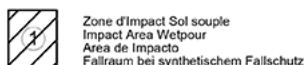
Elementos constituyentes



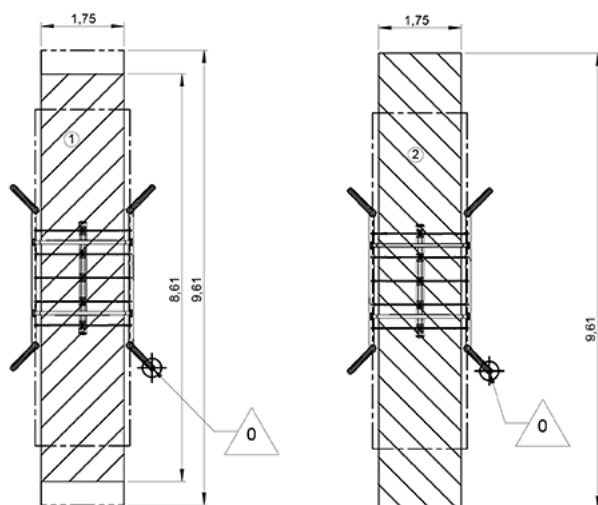
Instalación del equipamiento

Zona de impacto: Superficie de suelo mínima requerida

-  Zona de impacto
 Espacio libre



1	1,5m	15,5m ²
2	1,5m	17m ²



2

03h00

0.3m³

15.5m²

115kg

19kg



EN

1176