



2+



5



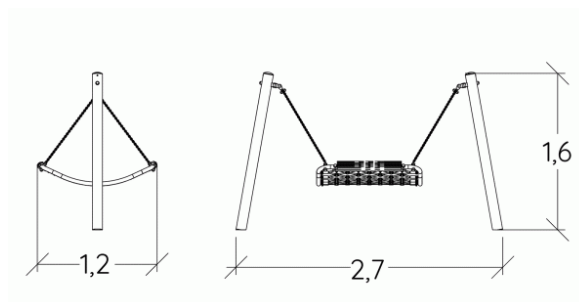
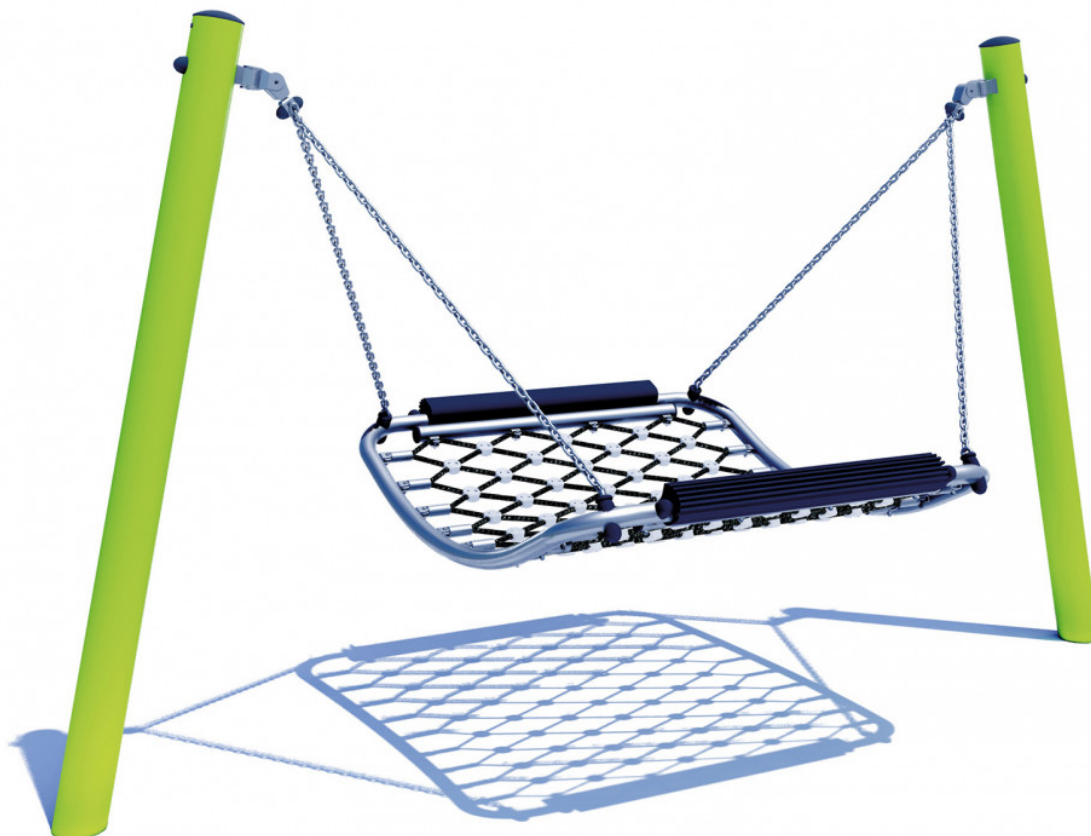
0,94m



1 = 2,71m
2 = 1,22m
3 = 1,6m



Discapacidad motriz
Discapacidad sensorial
Discapacidad mental



Funciones Lúdicas : 3

encontrarse



x1

descansar



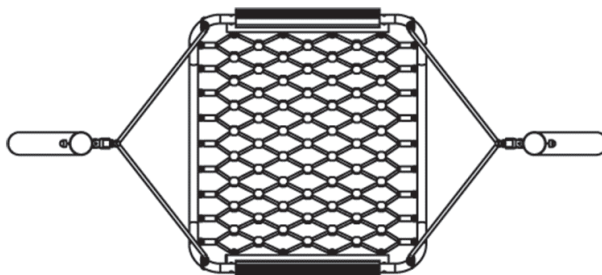
x1

columpiarse





x1

Elementos constituyentes



Instalación del equipamiento

Zona de impacto: Superficie de suelo mínima requerida

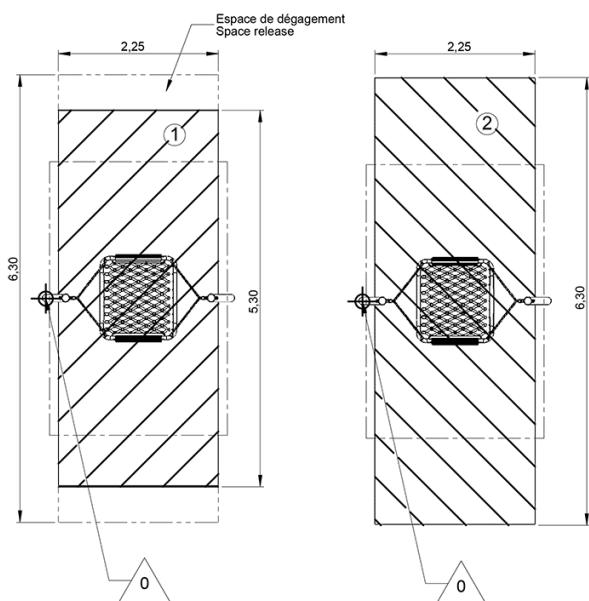
-  Zona de impacto
-  Espacio libre



Zone d'Impact Sol souple
Impact Area Wetpour
Area de Impacto
Fallraum bei synthetischem Fallschutz



Zone d'Impact Sol fluent
Impact Area Loose particle material
Arenero
Fallraum bei losem Bodenmaterial



1	0,94m	12m ²
---	-------	------------------



2

01h00

0.4m³

12m²

65kg

29kg

EN

1176