



2+



5



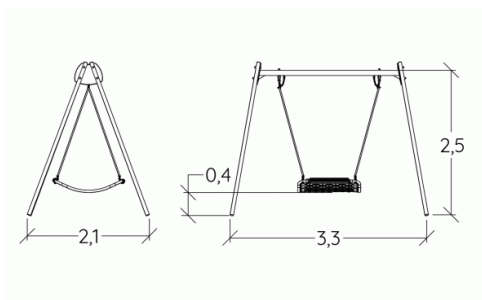
1,42m



1 = 3,37m
2 = 2,09m
3 = 2,58m



Discapacidad motriz
Discapacidad sensorial
Discapacidad mental



Funciones Lúdicas : 3

encontrarse



x1

descansar



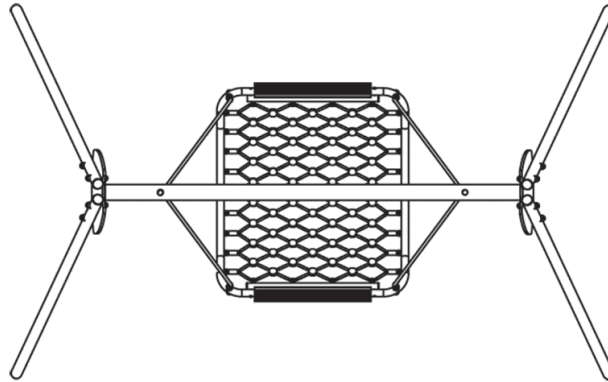
x1

columpiarse





x1

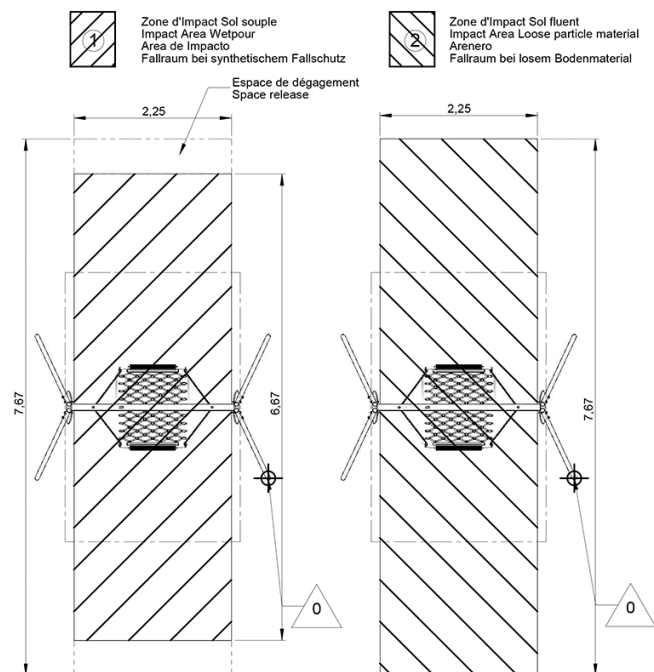
Elementos constituyentes





Instalación del equipamiento

Zona de impacto: Superficie de suelo mínima requerida

-  Zona de impacto
-  Espacio libre



1	 1,42m	 15,5m ²
---	---	--



2



04h00



0.3m³



15.5m²



120kg



28kg

