



2+



6



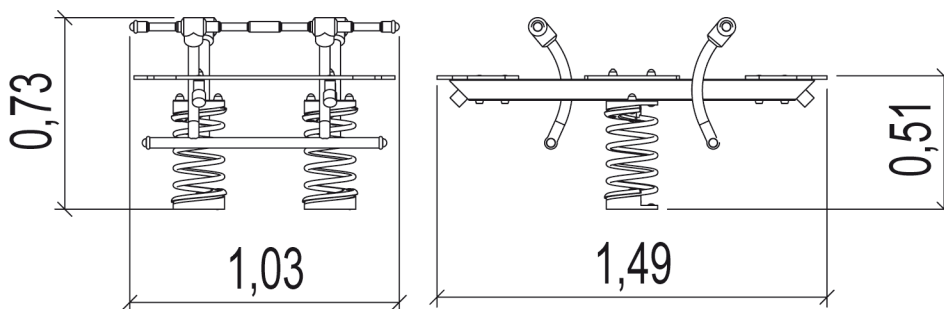
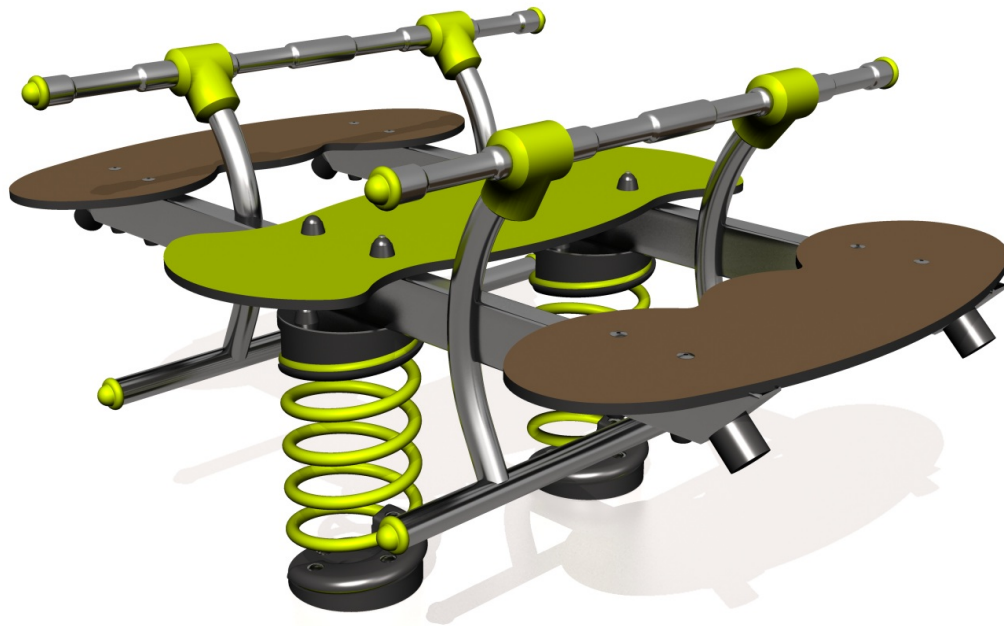
0,7m



1 = 1,49m
2 = 1,03m
3 = 0,7m



Discapacidad motriz
Discapacidad sensorial
Discapacidad mental



Funciones Lúdicas : 4

imaginar



x1

encontrarse



x1

columpiarse



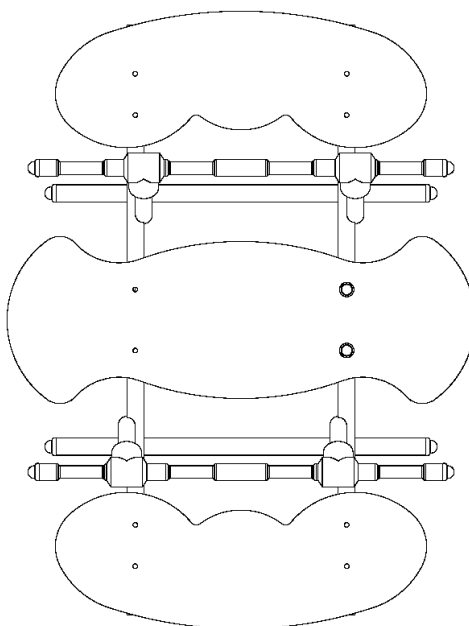
x1

equilibrio





x1

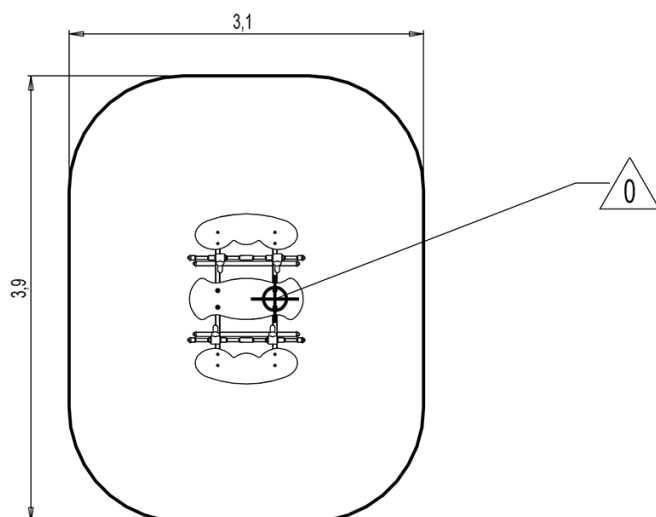
Elementos constituyentes





Instalación del equipamiento

Zona de impacto: Superficie de suelo mínima requerida

-  Zona de impacto
-  Espacio libre



		
1	0,70m	11,5m ²



1

02h15

0m³

11.5m²

77kg

25kg

