



2+



5



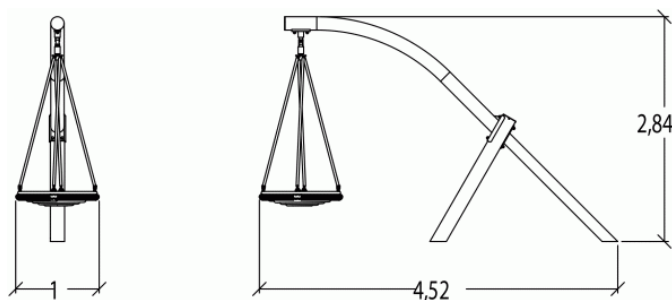
1,6m



1 = 4,55m
2 = 1,1m
3 = 2,84m



Discapacidad motriz
Discapacidad sensorial
Discapacidad mental



Funciones Lúdicas : 4

encontrarse



x1

columpiarse



x1

equilibrio



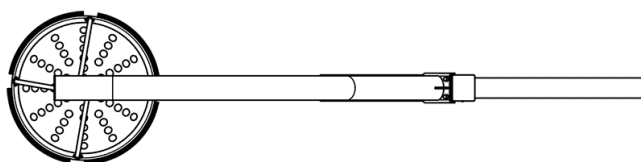
x1

girar



x1

Elementos constituyentes

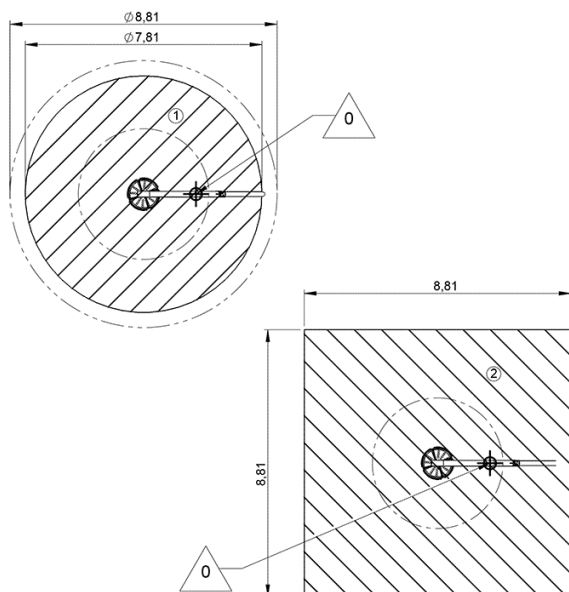




Instalación del equipamiento

Zona de impacto: Superficie de suelo mínima requerida

— Zona de impacto
- - - Espacio libre

 Zone d'Impact Sol souple
Impact Area Wetpour
Area de Impacto
Fallraum bei synthetischem Fallschutz
 Zone d'Impact Sol fluent
Impact Area Loose particle material
Arenero
Fallraum bei losem Bodenmaterial



1	 1,6m	 48m ²
---	--	--



3



03h00



1.92m³



48m²



372kg



127kg

