



3+



7



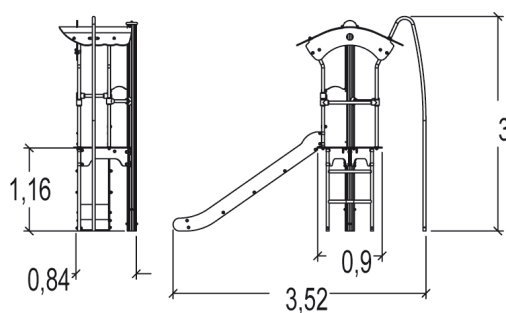
2m



1 = 3,52m
2 = 1,09m
3 = 3m



Discapacidad motriz
Discapacidad sensorial
Discapacidad mental



Funciones Lúdicas : 4

deslizarse



x2

encontrarse



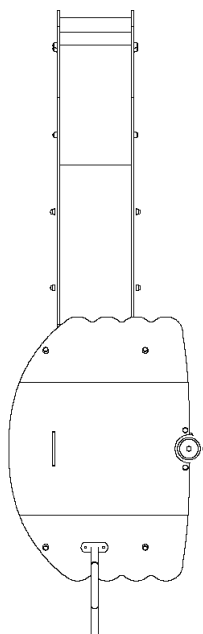
x1

refugiarse



x1

Elementos constituyentes

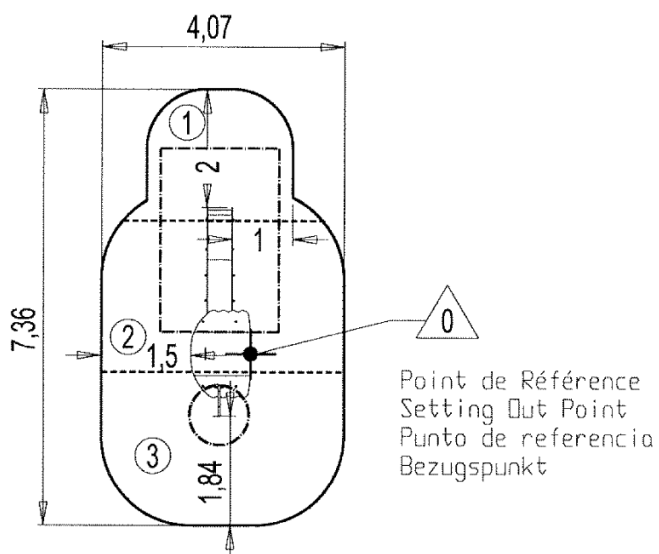


- 1 Barra de bomberos
- 2 Torre Al.: 1,17 m
- 3 Garde-corps poteau/tube
- 4 Tobogán
- 5

Instalación del equipamiento

Zona de impacto: Superficie de suelo mínima requerida

- Zona de impacto
- Espacio libre



| | | |
|---|-------|-------------------|
| 1 | 1m | 5,5m ² |
| 2 | 1,17m | 11m ² |
| 3 | 2m | 9,5m ² |



2



05h00



0.2m³



26m²



140kg



19kg

EN

1176