



2+



19



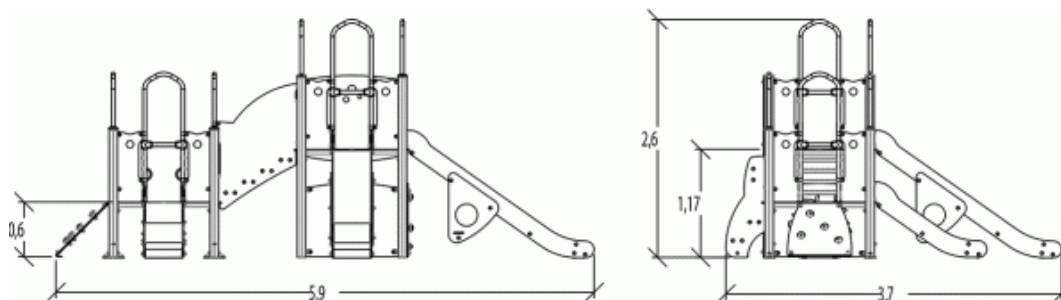
1,17m



1 = 5,37m
2 = 3,66m
3 = 2,58m



Discapacidad motriz
Discapacidad sensorial
Discapacidad mental



Funciones Lúdicas : 19

imaginar



x2

deslizarse



x3

encontrarse



x2

descansar



x2

manipular



x2

ocultarse



x1

reflexionar



x2

estimulación táctil



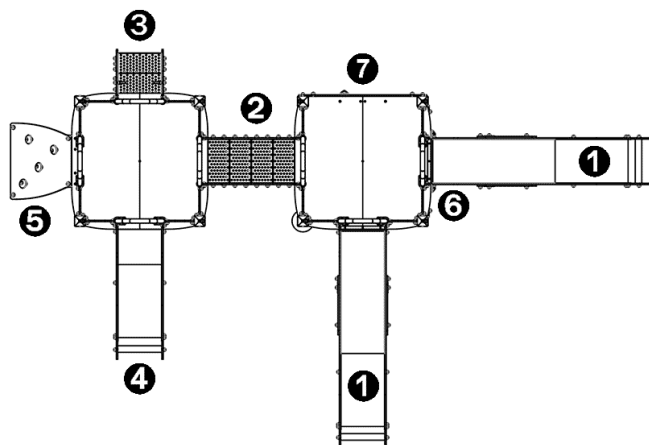
x2

trepar



x3



Elementos constituyentes

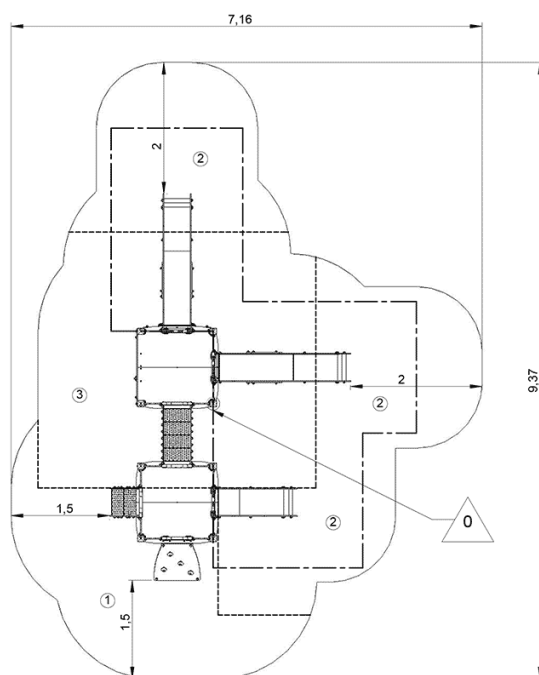


- 1 Tobogán Al.: 1,17 m
- 2 Escalera intermedia
- 3 Escalera
- 4 Tobogán Al.: 0,6 m
- 5 Superficie inclinada
- 6 Panel de flores
- 7 Panel de juego

Instalación del equipamiento

Zona de impacto: Superficie de suelo mínima requerida

-  Zona de impacto
-  Espacio libre



1	0,6m	9m ²
2	1m	17,5m ²
3	1,17m	16m ²



2



12h00



0.49m³



42.5m²



551kg



22kg

EN

1176