



1-3



2



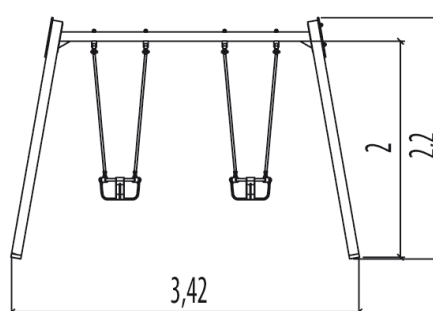
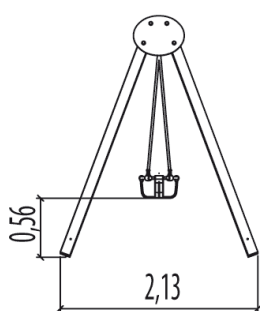
1,2m



1 = 3,42m
2 = 2,13m
3 = 2,2m



Discapacidad motriz
Discapacidad sensorial
Discapacidad mental



Funciones Lúdicas : 3

encontrarse



x1

descansar



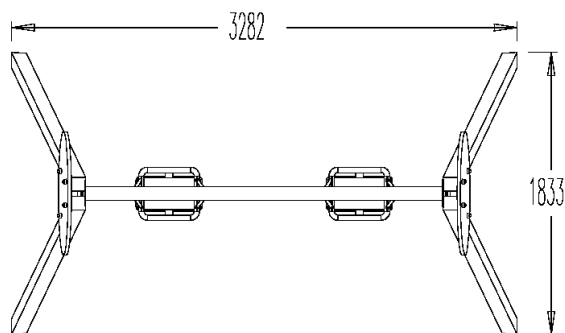
x1

columpiarse





x1

Elementos constituyentes



Instalación del equipamiento

Zona de impacto: Superficie de suelo mínima requerida

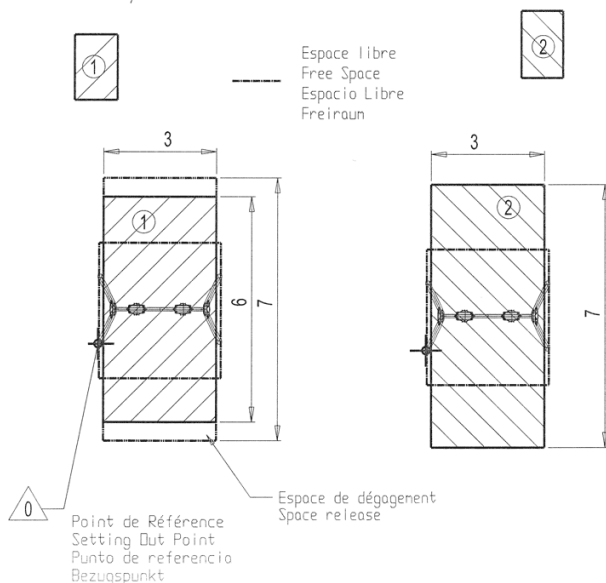
-  Zona de impacto
-  Espacio libre

Zone d'Impact Sol souple
Impact Area Wetpour
Area de Impacto
Fallraum bei synthetischen Fallschutz

Zone d'Impact Sol fluent
Impact Area Loose particle material
Arenero
Fallraum bei losen Bodenmaterial



1	1,20m	18m ²
2	1,20m	21m ²



2

01h30

0.11m³

18m²

133kg

30kg

EN

1176