



2+



2



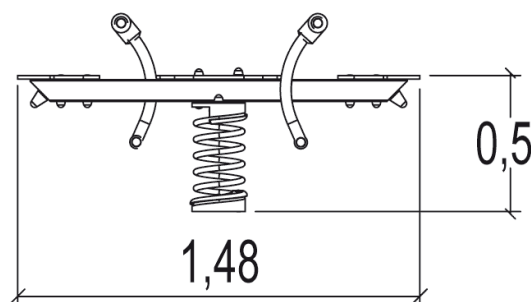
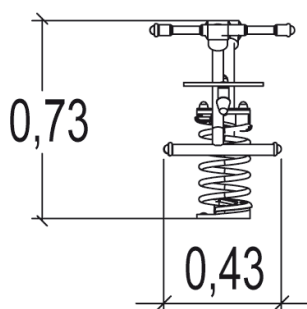
0,7m



1 = 1,48m
2 = 0,43m
3 = 0,73m



Discapacidad motriz
Discapacidad sensorial
Discapacidad mental



Funciones Lúdicas : 4

imaginar



x1

encontrarse



x1

columpiarse



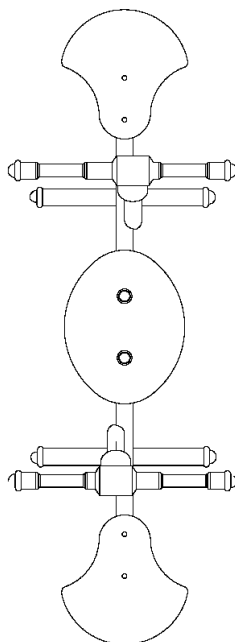
x1

equilibrio





x1

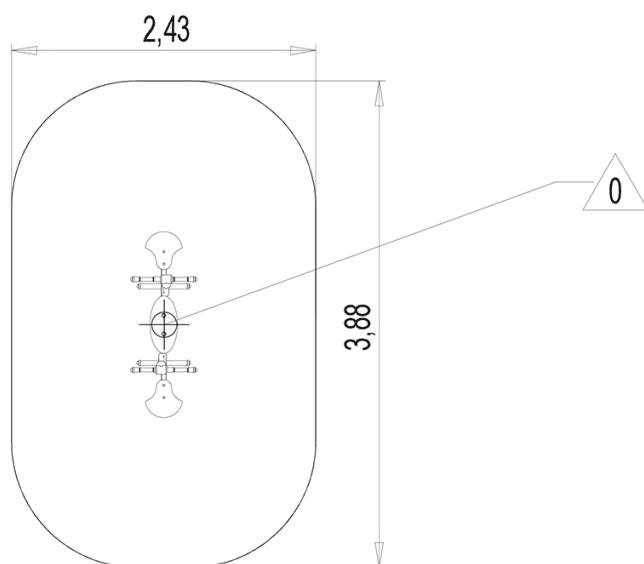
Elementos constituyentes





Instalación del equipamiento

Zona de impacto: Superficie de suelo mínima requerida

-  Zona de impacto
-  Espacio libre



		
1	0,7m	9m ²



1



01h15



0m³



9m²



37kg



19kg

