



2+



2



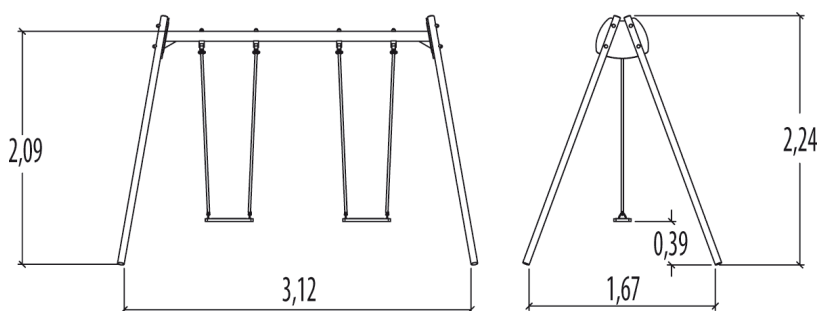
1,2m



1 = 3,33m  
2 = 1,86m  
3 = 2,2m



Discapacidad motriz  
Discapacidad sensorial  
Discapacidad mental



## Funciones Lúdicas : 2

encontrarse

columpiarse

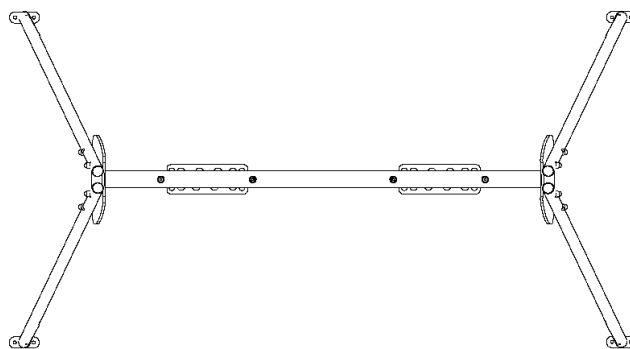


x1





x1

## Elementos constituyentes



## Instalación del equipamiento

### Zona de impacto: Superficie de suelo mínima requerida

-  Zona de impacto
-  Espacio libre



Zone d'Impact Sol souple  
Impact Area Wetpour  
Area de Impacto  
Fallraum bei synthetischen Fallschutz

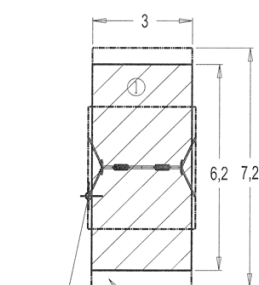


Zone d'Impact Sol fluent  
Impact Area Loose particle material  
Arenero  
Fallraum bei losen Bodenmaterial

Espace libre  
Free Space  
Espacio Libre  
Freiraum

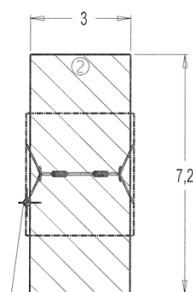


1	1,20m	19m <sup>2</sup>
2	1,20m	22m <sup>2</sup>



Point de Référence  
Setting Dut Point  
Punto de referencia  
Bezugspunkt

Espace de dégagement  
Space release



Point de Référence  
Setting Dut Point  
Punto de referencia  
Bezugspunkt



2

01h50

0.11m<sup>3</sup>

19m<sup>2</sup>

96kg

30kg

EN

1176