



2-10



2



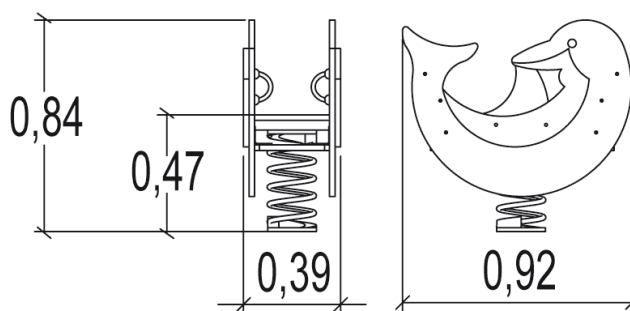
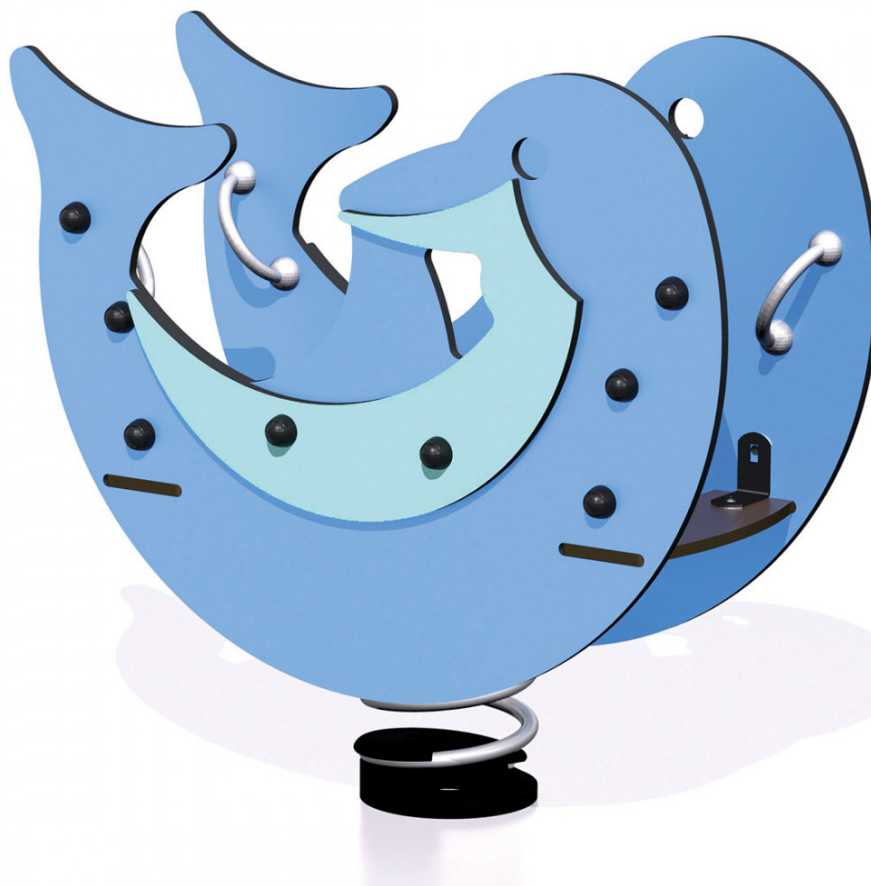
0,6m



1 = 0,92m  
2 = 0,39m  
3 = 0,84m



Discapacidad motriz  
Discapacidad sensorial  
Discapacidad mental



### Funciones Lúdicas : 4

imaginar



x1

encontrarse



x1

columpiarse



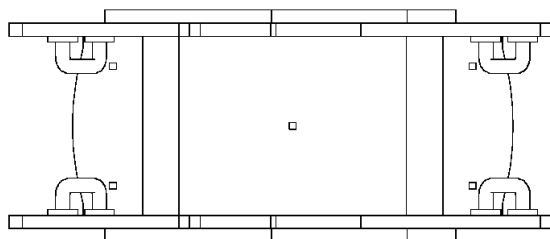
x1

equilibrio



x1

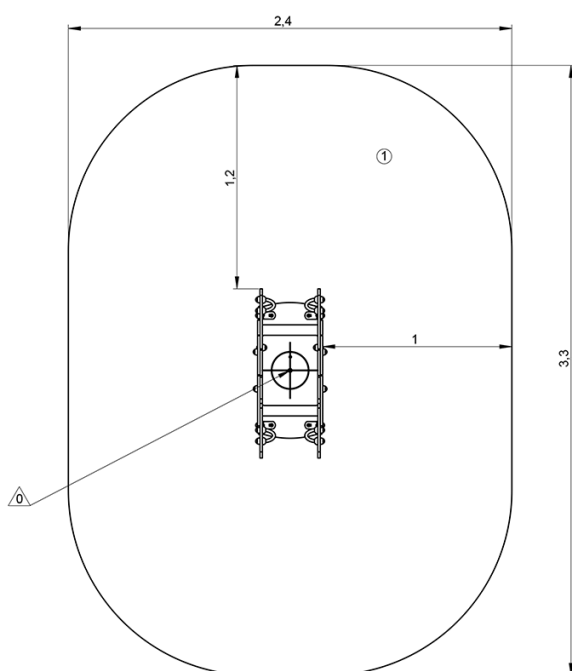
## Elementos constituyentes



## Instalación del equipamiento

Zona de impacto: Superficie de suelo mínima requerida

- Zona de impacto
- Espacio libre



1	 0,6m	 7m <sup>2</sup>
---	----------	---------------------



1



01h15



0m<sup>3</sup>



7m<sup>2</sup>



44kg



11kg

