



1-3



2



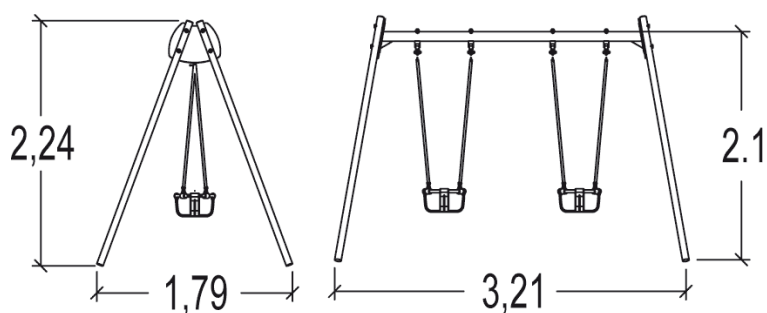
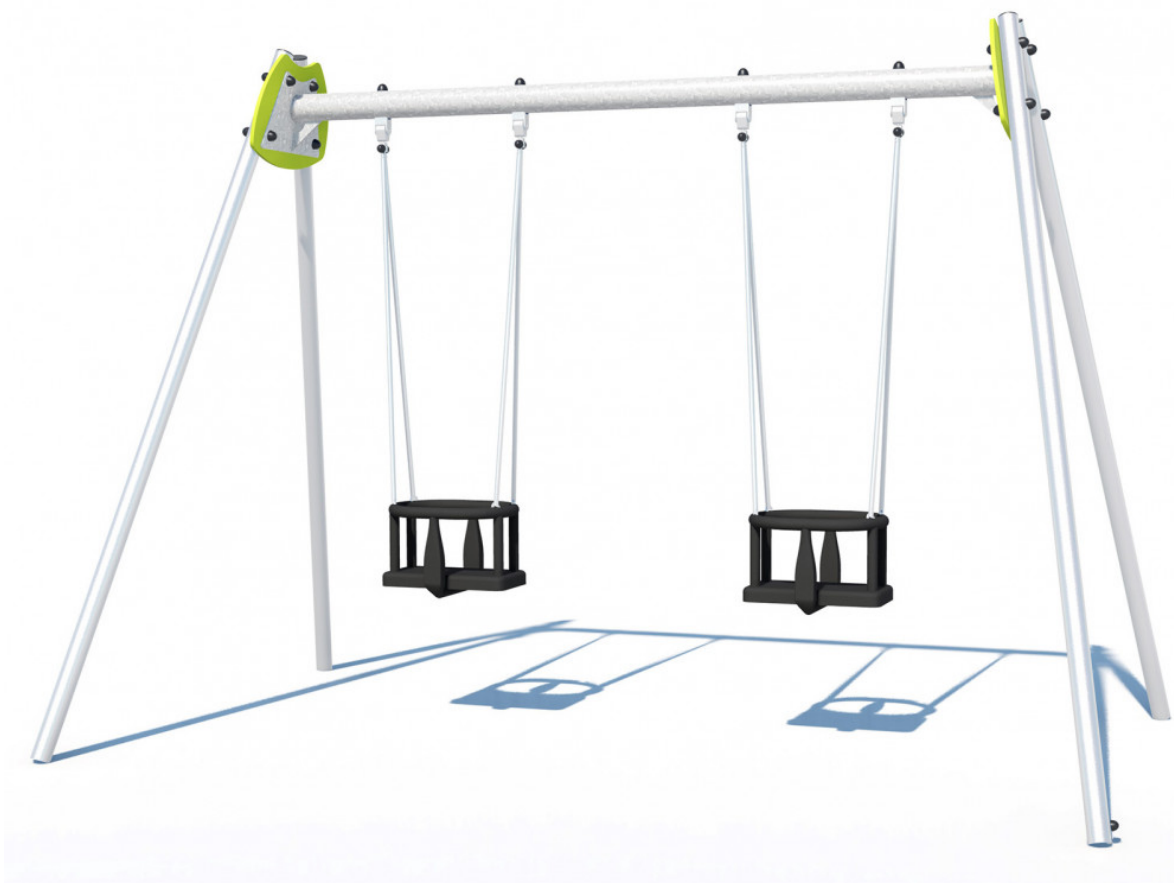
1,2m



1 = 3,21m
2 = 1,79m
3 = 2,24m



Discapacidad motriz
Discapacidad sensorial
Discapacidad mental



Funciones Lúdicas : 3

encontrarse



x1

descansar



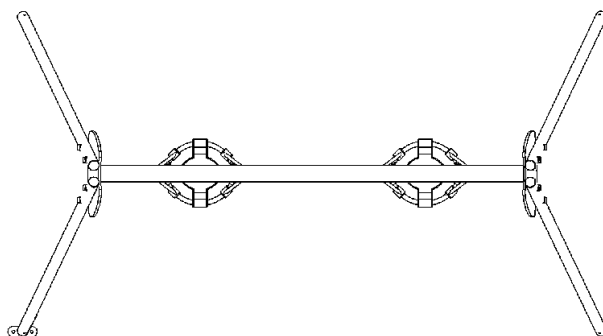
x1

columpiarse





x1

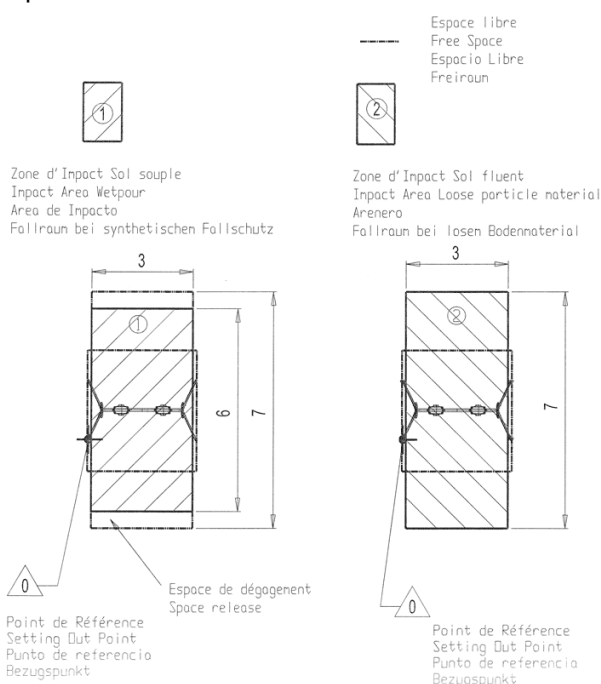
Elementos constituyentes





Instalación del equipamiento

Zona de impacto: Superficie de suelo mínima requerida

-  Zona de impacto
-  Espacio libre



		
1	1,2m	18m ²
2	1,2m	21m ²



2



01h30



0.11m³



18m²



102kg



30kg

