



2+



1



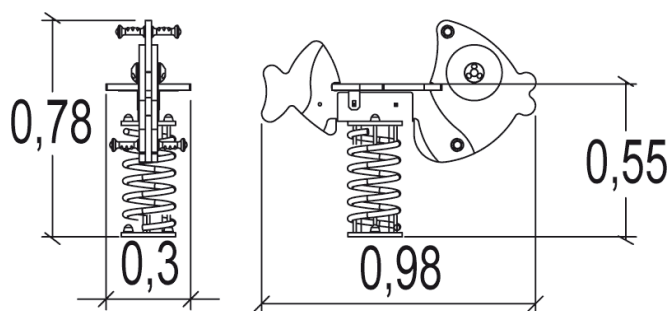
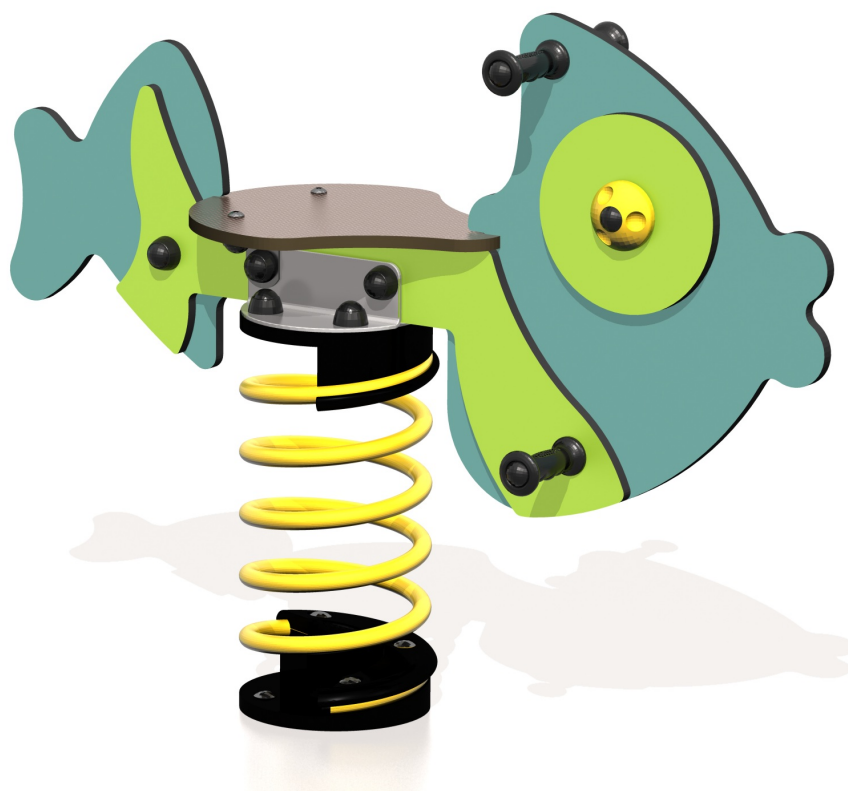
0,6m



1 = 0,98m
2 = 0,3m
3 = 0,78m



Discapacidad motriz
Discapacidad sensorial
Discapacidad mental



Funciones Lúdicas : 3

imaginar



x1

columpiarse



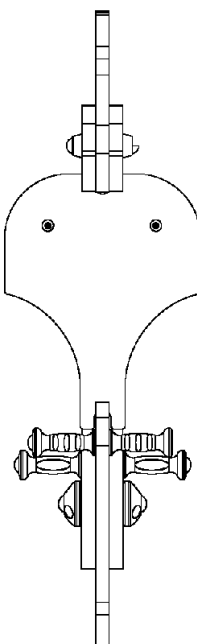
x1

equilibrio



x1

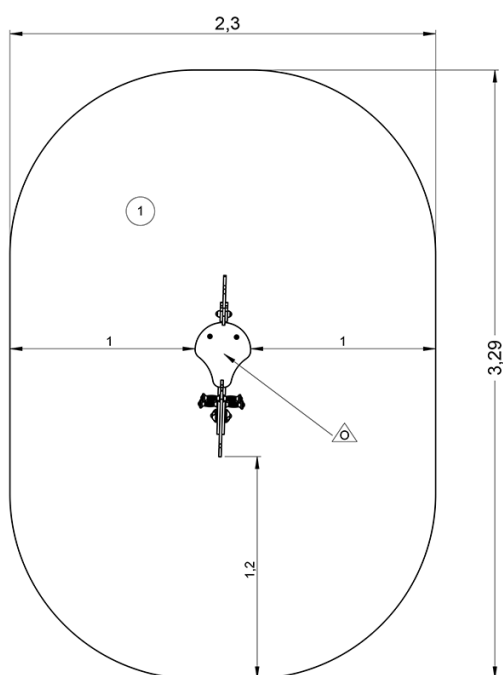
Elementos constituyentes



Instalación del equipamiento

Zona de impacto: Superficie de suelo mínima requerida

- Zona de impacto
- Espacio libre



1	 0,6m	 7m ²
---	----------	---------------------



1

01h00

0m³

7m²

28kg

10kg

