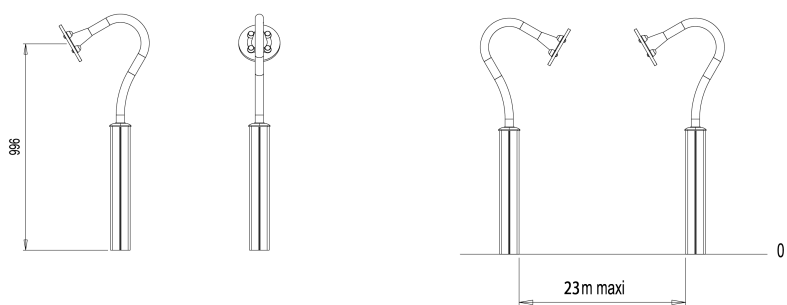


Discapacidad motriz
 Discapacidad sensorial
 Discapacidad mental



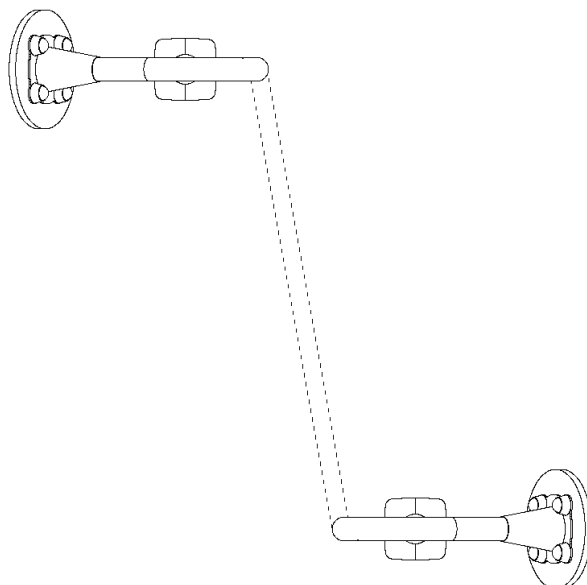
Funciones Lúdicas : 2

- encontrarse

x1
- estimulación sonora

x1

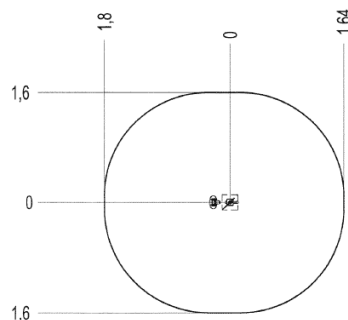
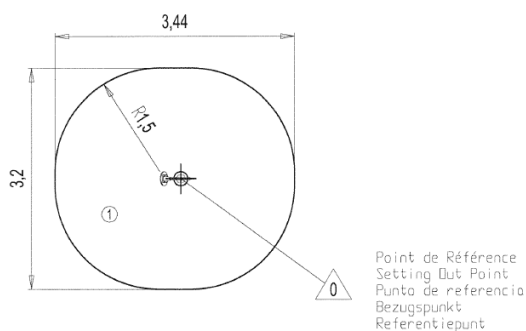
Elementos constituyentes



Instalación del equipamiento

Zona de impacto: Superficie de suelo mínima requerida

- Zona de impacto
- Espacio libre



1	 0m	 18m ²
---	--------	----------------------



2



00h0



0.1m³



18m²



33kg



6kg

