



2+



25



1,8m



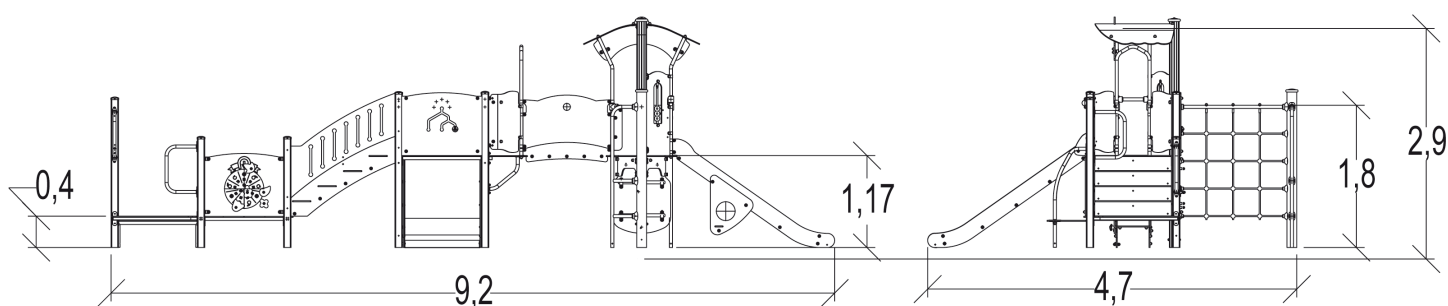
1 = 9,22m

2 = 4,7m

3 = 2,94m



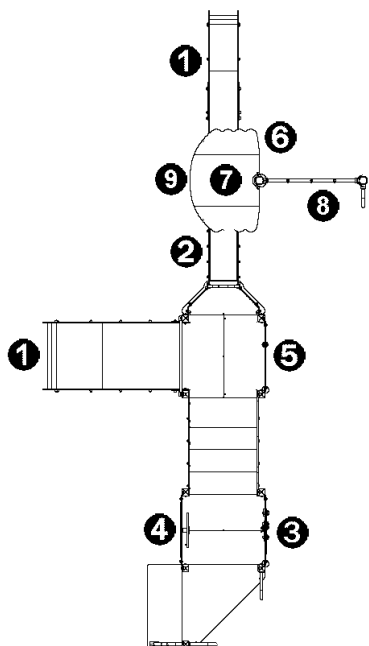
Discapacidad motriz
Discapacidad sensorial
Discapacidad mental



Funciones Lúdicas : 29

escalar	imaginar	deslizarse	encontrarse	descansar	manipular	ocultarse	refugiarse
x1	x1	x2	x5	x1	x4	x1	x1
reflexionar x2	estimulación táctil x3	trepar x4	atravesar x4				

Elementos constituyentes

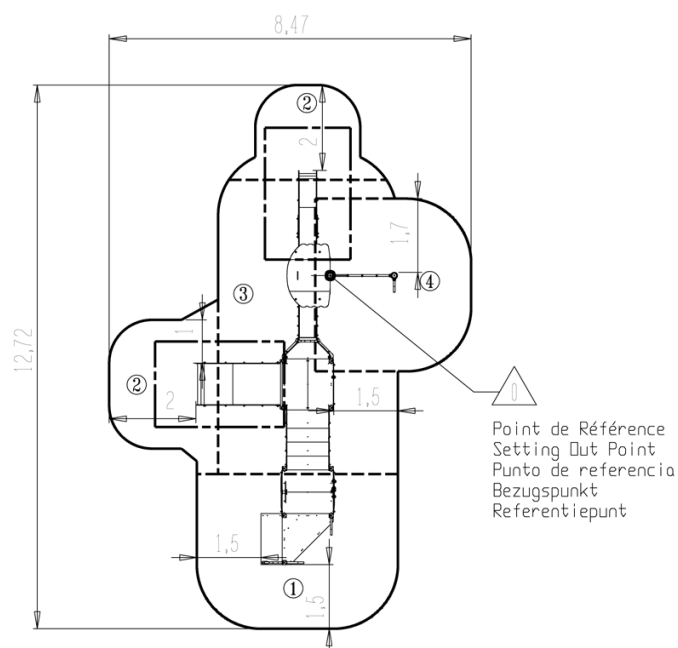


- 1 Tobogán Al.: 1,17 m
- 2 Pasarela
- 3 Panel de flores
- 4 Panel de lotería
- 5 Panel de juego
- 6 Panel para contar
- 7 Torre Al.: 1,17 m
- 8 Red de trepa
- 9 Pared de trepa
- 10 Asiento

Instalación del equipamiento

Zona de impacto: Superficie de suelo mínima requerida

- Zona de impacto
- Espacio libre



1	0,6m	16m ²
2	1m	13m ²
3	1,17m	22,5m ²
4	1,8m	11m ²



2

30h00

0.6m³

62.5m²

775kg

43kg

EN

1176