



3+



32



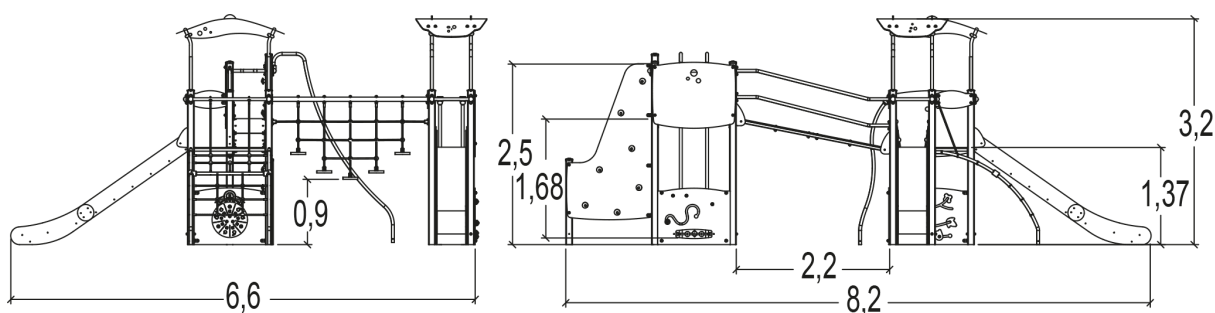
2,6m



1 = 0m  
2 = 0m  
3 = 0m



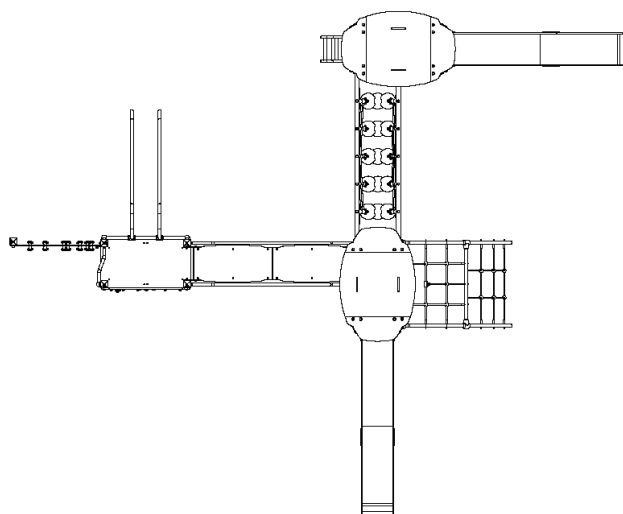
Discapacidad motriz  
Discapacidad sensorial  
Discapacidad mental



**Funciones Lúdicas : 24**



escalar	deslizarse	encontrarse	manipular	equilibrio	refugiarse	reflexionar	estimulación táctil
x1	x3	x4	x3	x1	x2	x2	x3
estimulación visual	trepar	atravesar					
x1	x2	x2					

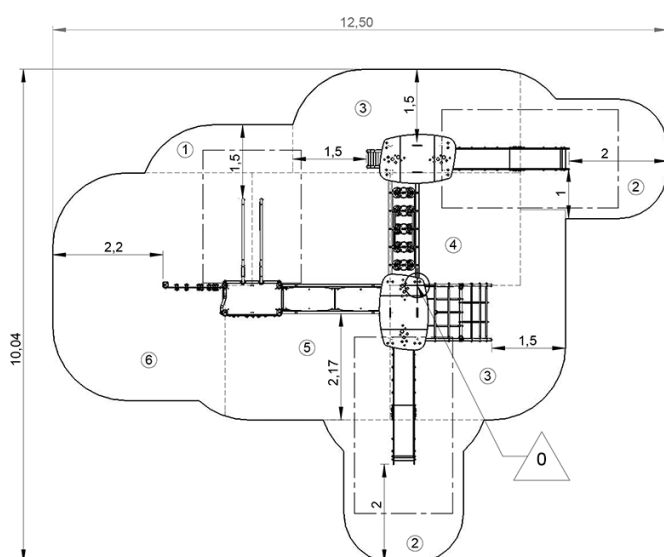
## Elementos constituyentes



## Instalación del equipamiento

Zona de impacto: Superficie de suelo mínima requerida

-  Zona de impacto
-  Espacio libre



1	0,6m	2,5m <sup>2</sup>
2	1m	14,5m <sup>2</sup>
3	1,37m	20,5m <sup>2</sup>
4	2,1m	6,5m <sup>2</sup>
5	2,5m	16m <sup>2</sup>
6	2,6m	16,5m <sup>2</sup>



2



20h00



0.65m<sup>3</sup>



77m<sup>2</sup>



838kg



46kg

EN

1176