



3+



23



2,1m



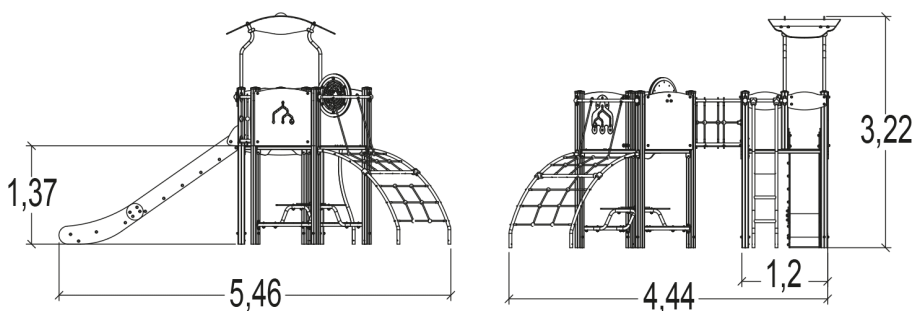
1 = 5,46m

2 = 4,44m

3 = 3,22m



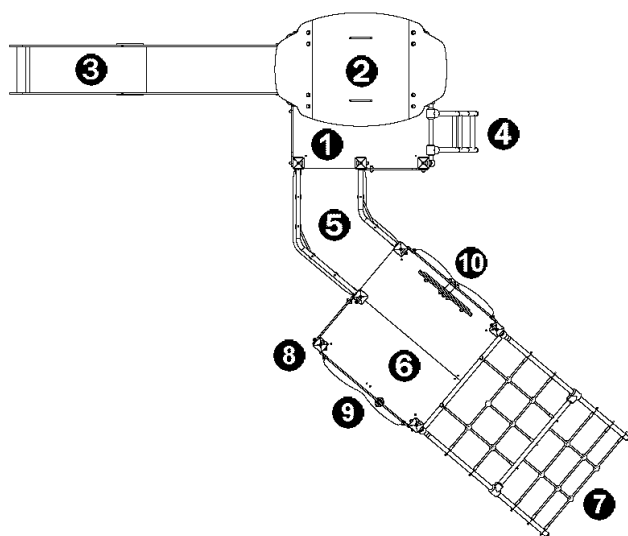
Discapacidad motriz  
Discapacidad sensorial  
Discapacidad mental



**Funciones Lúdicas : 17**

imaginar	deslizarse	encontrarse	descansar	manipular	refugiarse	reflexionar	estimulación táctil
x1	x1	x4	x1	x3	x1	x2	x1
trepar	atravesar						
x2	x1						



## Elementos constituyentes

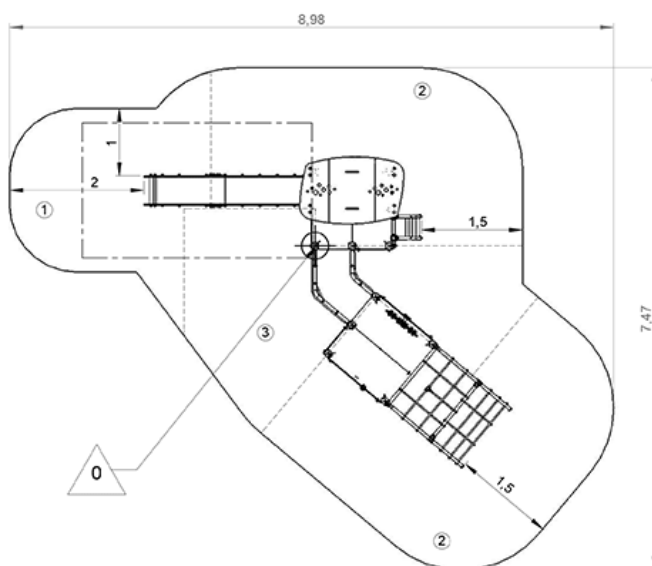


- 1 Plataforma cuadrada
- 2 Roof
- 3 Tobogán
- 4 Escalerilla curvada
- 5 Puente en curva
- 6 Red de trepa curvada
- 7 Mesa de juego
- 8 Panel de juego
- 9 Panel lúdico Laberinto
- 10

## Instalación del equipamiento

Zona de impacto: Superficie de suelo mínima requerida

-  Zona de impacto
-  Espacio libre



1	1m	7,5m <sup>2</sup>
2	1,37m	25m <sup>2</sup>
3	2,1m	10m <sup>2</sup>



2



18h00



0.4m<sup>3</sup>



42.5m<sup>2</sup>



566kg



46kg

