



0.5+



19



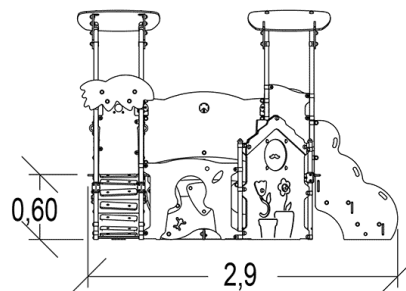
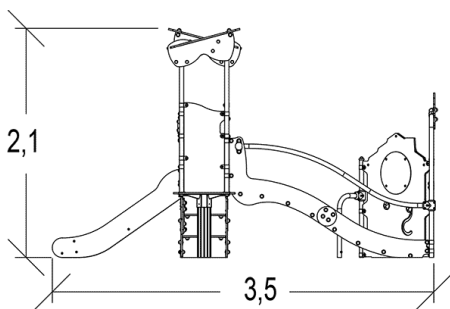
1m



1 = 3,55m
2 = 2,93m
3 = 2,12m



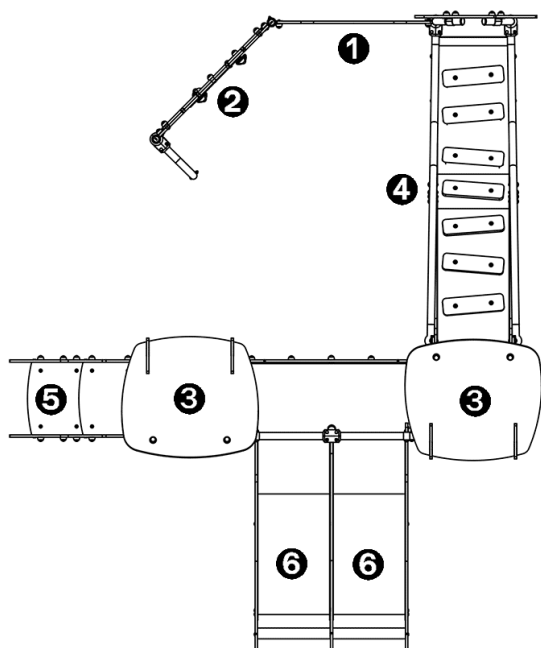
Discapacidad motriz
Discapacidad sensorial
Discapacidad mental



Funciones Lúdicas : 28

imaginar	deslizarse	encontrarse	manipular	trepar	ocultarse	equilibrio	refugiarse
x3	x1	x3	x2	x3	x3	x1	x2
estimulación táctil	estimulación visual	trepar	atravesar				
x1	x4	x2	x3				

Elementos constituyentes

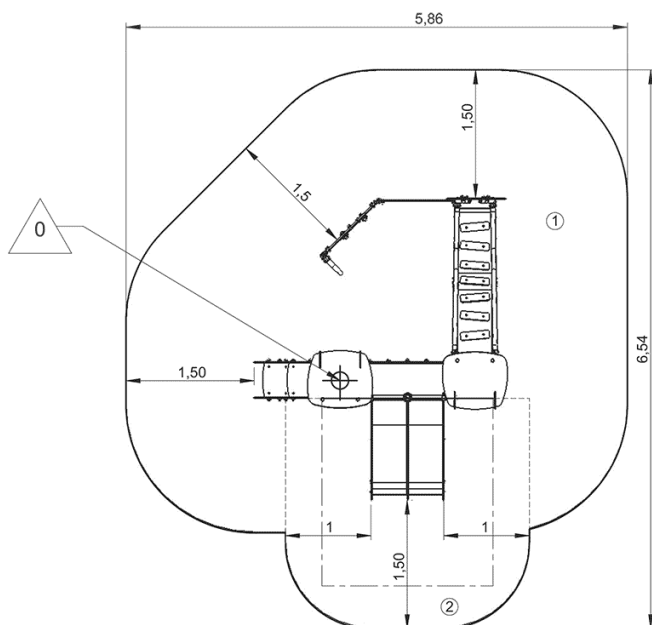


- 1 Panel Silhouette
- 2 Panel Haut Maisonnette
- 3 Plataforma Al.: 0,6 m
- 4 Baby Access Ramp
- 5 Baby access steps
- 6 Double slide

Instalación del equipamiento

Zona de impacto: Superficie de suelo mínima requerida

- Zona de impacto
- Espacio libre



1	0,6m	23,5m ²
2	1m	7,5m ²



2

08h00

0.38m³

31m²

343kg

22kg

EN

1176