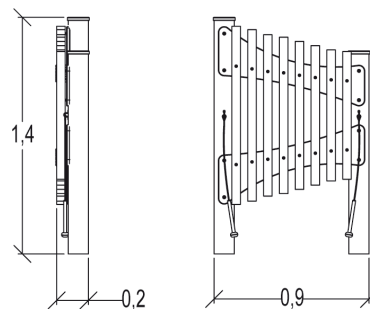


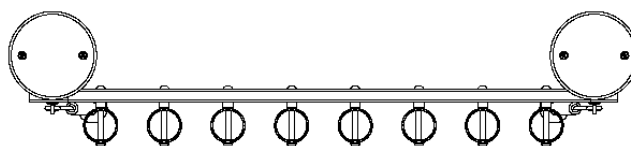
Discapacidad motriz  
Discapacidad sensorial  
Discapacidad mental



### Funciones Lúdicas : 4



encontrarse	manipular	estimulación sonora	estimulación visual
x1	x1	x1	x1

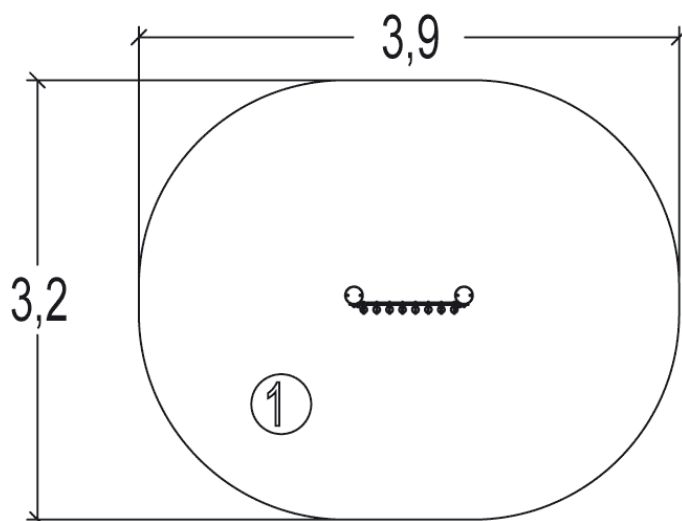
## Elementos constituyentes





## Instalación del equipamiento

Zona de impacto: Superficie de suelo mínima requerida

-  Zona de impacto
-  Espacio libre



1	 0m	 11m <sup>2</sup>
---	--	--



0



0.15m<sup>3</sup>



11m<sup>2</sup>



47kg



-

