



2+



20



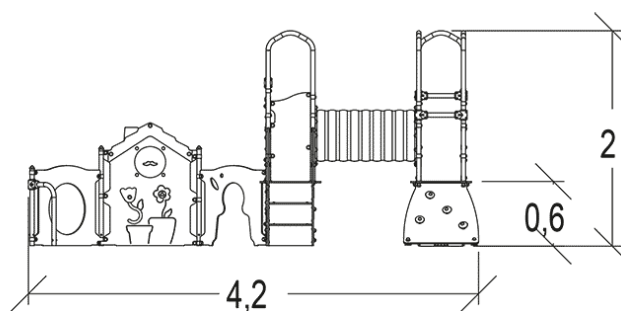
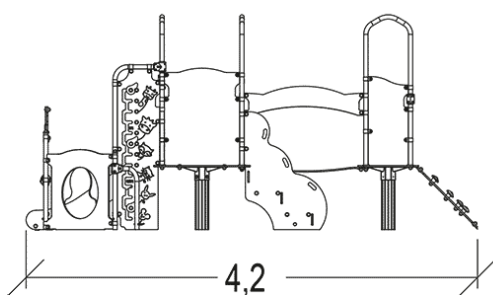
1m



1 = 4,22m
2 = 4,21m
3 = 2m



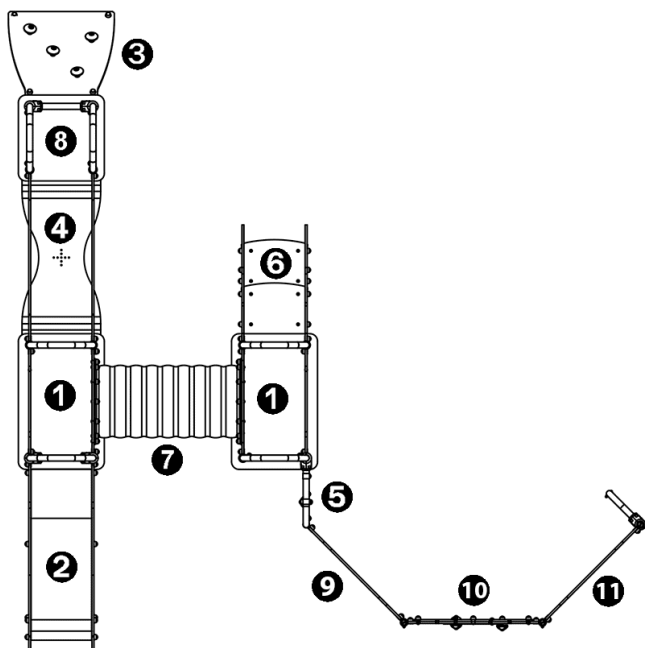
Discapacidad motriz
Discapacidad sensorial
Discapacidad mental



Funciones Lúdicas : 21

imaginar	deslizarse	encontrarse	manipular	trepar	ocultarse	equilibrio	reflexionar
x1	x1	x2	x2	x3	x1	x1	x1
estimulación táctil	estimulación visual	trepar	atravesar				
x1	x2	x2	x4				



Elementos constituyentes

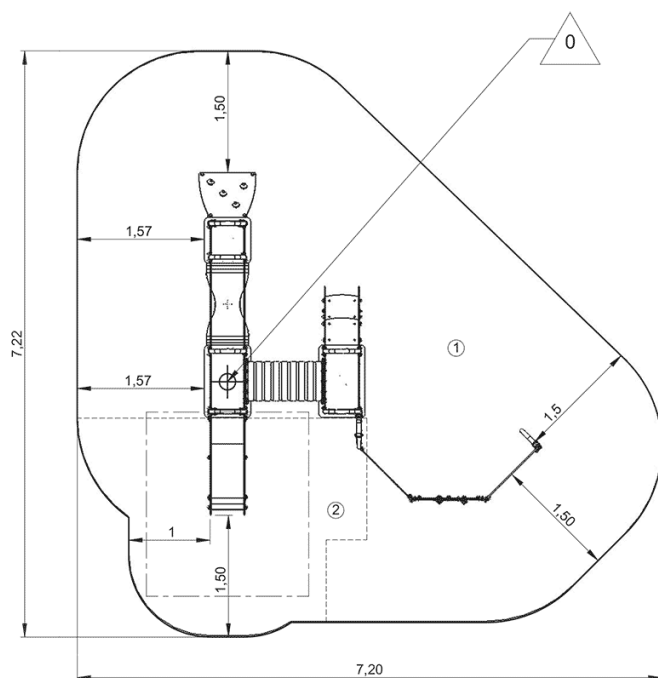


- ❶ Plataforma Al.: 0,6 m
- ❷ Tobogán Al.: 0,6 m
- ❸ Superficie inclinada
- ❹ The flexible walkway
- ❺ Diabolo Baby Height Gauge
- ❻ Baby access steps
- ❼ "Diabolo Baby tunnel"
- ❽ Platform, H: 0.6cm
- ❾ Panneau Silhouette
- ❿ Panneau Haut Maisonnette
- ⓫ The mouse hole \varnothing 48cm

Instalación del equipamiento

Zona de impacto: Superficie de suelo mínima requerida

-  Zona de impacto
-  Espacio libre



1	0,6m	31,5m ²
2	1m	8m ²



2

08h00

0.38m³

39.5m²

317kg

22kg

EN

1176