



0.5+



13



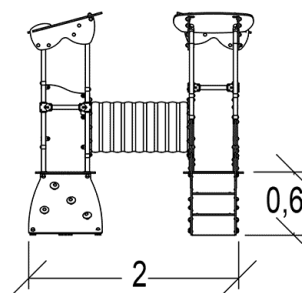
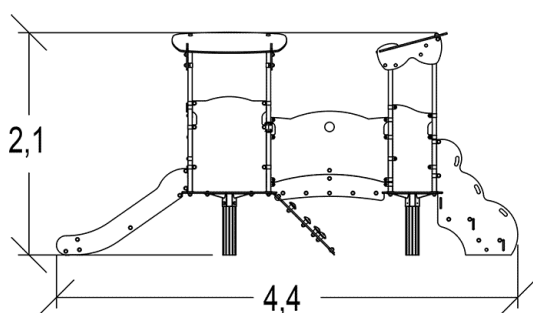
1m



1 = 4,39m  
2 = 2,18m  
3 = 2,12m



Discapacidad motriz  
Discapacidad sensorial  
Discapacidad mental



**Funciones Lúdicas : 12**

deslizarse



x1

encontrarse



x1

trepar



x1

ocultarse



x2

refugiarse



x3

trepar



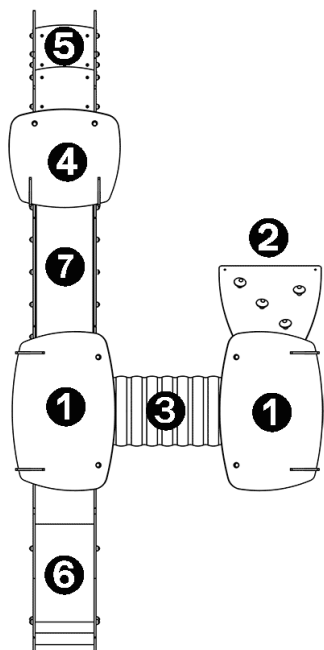
x2

atravesar



x2

## Elementos constituyentes

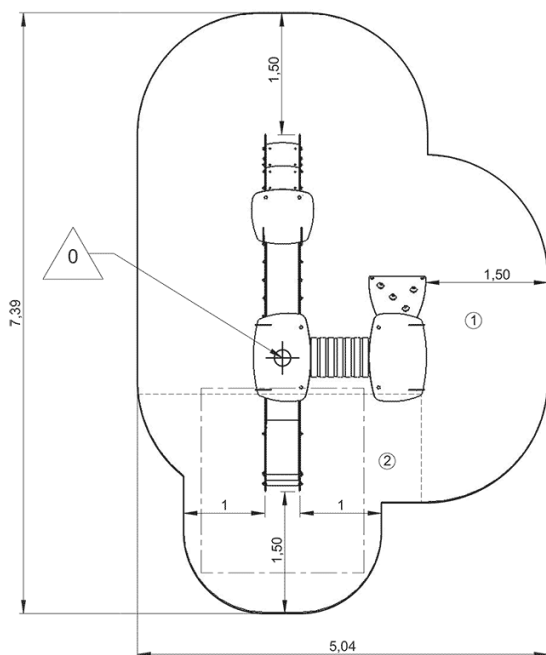


- 1 Plataforma Al.: 0,6 m
- 2 Superficie inclinada
- 3 "Diabolo Baby tunnel"
- 4 Platform, H: 0.6cm
- 5 Baby access steps
- 6 Tobogán Al.: 0,6 m
- 7 Pasarela

## Instalación del equipamiento

Zona de impacto: Superficie de suelo mínima requerida

- Zona de impacto
- Espacio libre



1	0,6m	21,5m <sup>2</sup>
2	1m	7,5m <sup>2</sup>



2

08h00

0.24m<sup>3</sup>

29m<sup>2</sup>

321kg

22kg

EN

1176