



3+



20



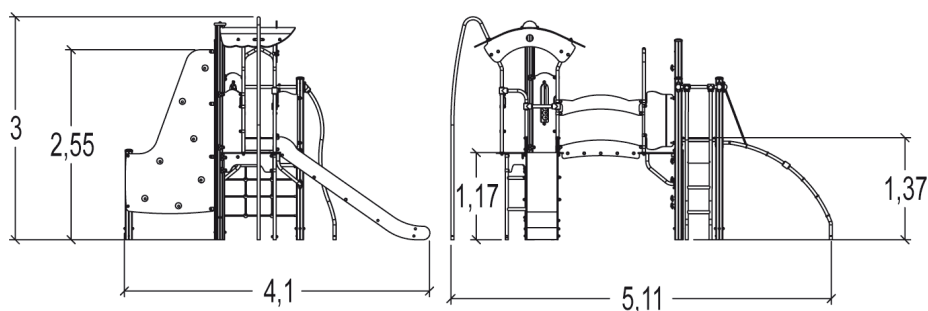
2,6m



1 = 5,11m
2 = 4,1m
3 = 3m



Discapacidad motriz
Discapacidad sensorial
Discapacidad mental



Funciones Lúdicas : 11

escalar



x1

deslizarse



x2

encontrarse



x2

manipular



x1

refugiarse



x1

trepar



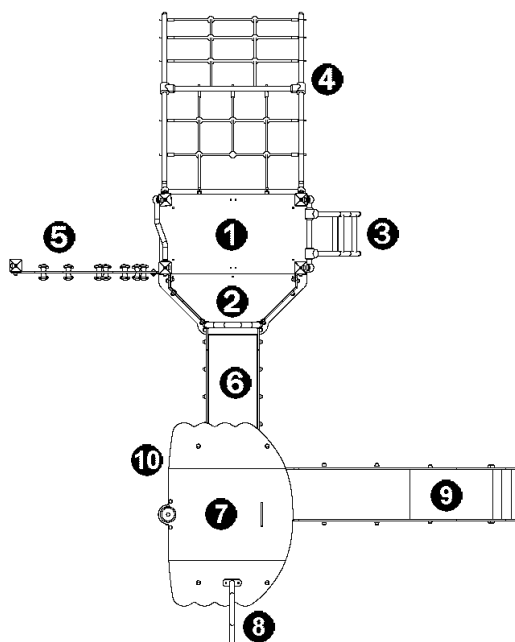
x2

atravesar



x2



Elementos constituyentes

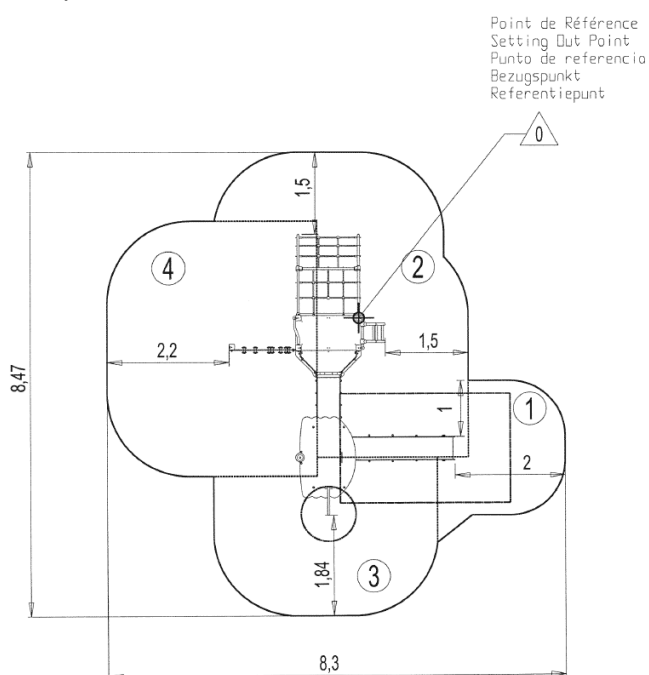


- 1 Plataforma rectangular
- 2 Platform HT: 1.17m
- 3 Escalerilla curvada
- 4 Red de trepa curvada
- 5 Pared de trepa
- 6 Pasarela
- 7 Torre Al.: 1,17 m
- 8 Barra de bomberos
- 9 Tobogán
- 10 Panel para contar

Instalación del equipamiento

Zona de impacto: Superficie de suelo mínima requerida

-  Zona de impacto
-  Espacio libre



1	1m	5m ²
2	1,37m	16m ²
3	2m	10,5m ²
4	2,6m	17m ²



2

14h00

0.4m³

48.5m²

377kg

33kg

EN

1176