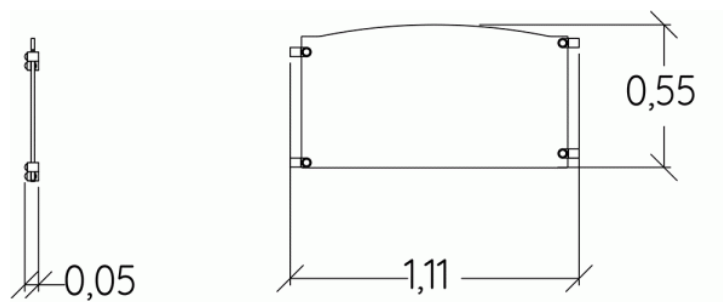


Discapacidad motriz
 Discapacidad sensorial
 Discapacidad mental



Funciones Lúdicas : 4

- | | | | |
|--------------------|-----------------------|-----------------------|-------------------------------|
| imaginar

x1 | encontrarse

x1 | reflexionar

x1 | estimulación táctil

x1 |
|--------------------|-----------------------|-----------------------|-------------------------------|