



0.5+



5



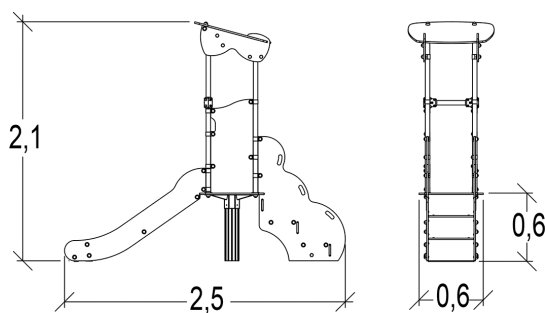
1m



1 = 2,48m
2 = 0,76m
3 = 2,12m



Discapacidad motriz
Discapacidad sensorial
Discapacidad mental



Funciones Lúdicas : 4

deslizarse



x1

encontrarse



x1

refugiarse



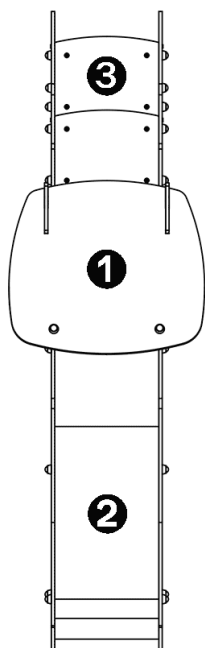
x1

trepar



x1

Elementos constituyentes

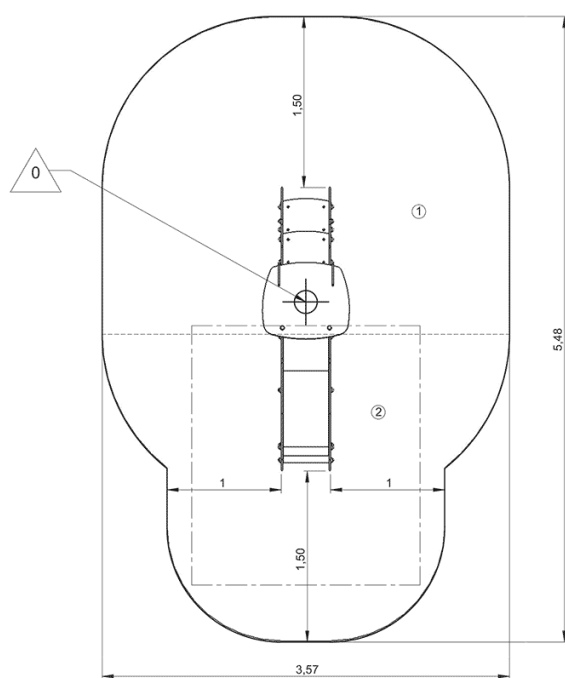


- 1 Plataforma Al.: 0,6 m
- 2 Tobogán Al.: 0,6 m
- 3 Baby access steps

Instalación del equipamiento

Zona de impacto: Superficie de suelo mínima requerida

- Zona de impacto
- Espacio libre



1	0,6m	9m ²
2	1m	7,5m ²



2



02h00



0.13m³



16.5m²



118kg



22kg

