



3+



20



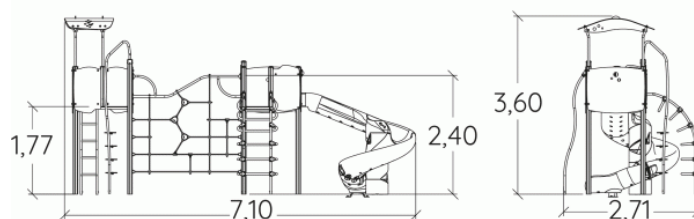
2,4m



1 = 7,1m
2 = 2,71m
3 = 3,6m



Discapacidad motriz
Discapacidad sensorial
Discapacidad mental



Funciones Lúdicas : 10

imaginar



x1

deslizarse



x1

encontrarse



x2

refugiarse



x1

trepar



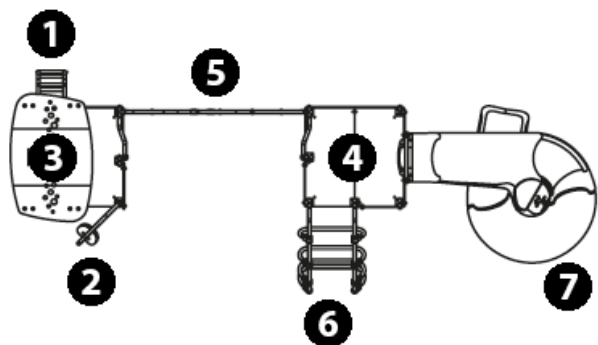
x4

atravesar



x1



Elementos constituyentes

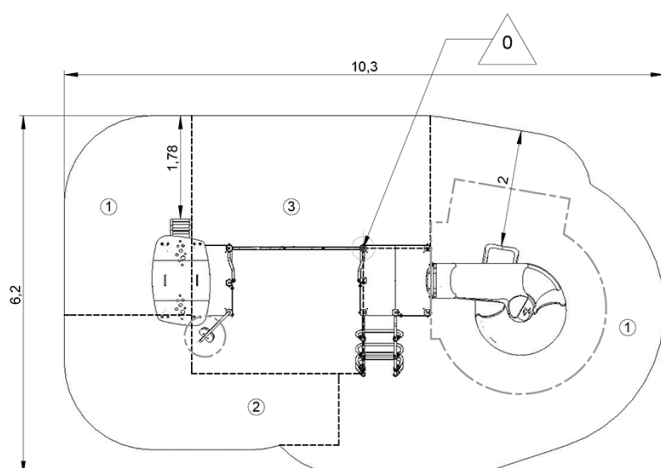


- 1 Escalerilla curvada
- 2 Escalera cocotero
- 3 Roof
- 4 Plataforma cuadrada
- 5 Red de trepa
- 6 The curved ladder
- 7 Spiral slide, H: 1.77m

Instalación del equipamiento

Zona de impacto: Superficie de suelo mínima requerida

-  Zona de impacto
-  Espacio libre



1	1,77m	32m ²
2	2m	8m ²
3	2,4m	16m ²



2

08h00

0.5m³

56m²

552kg

28kg

EN

1176